

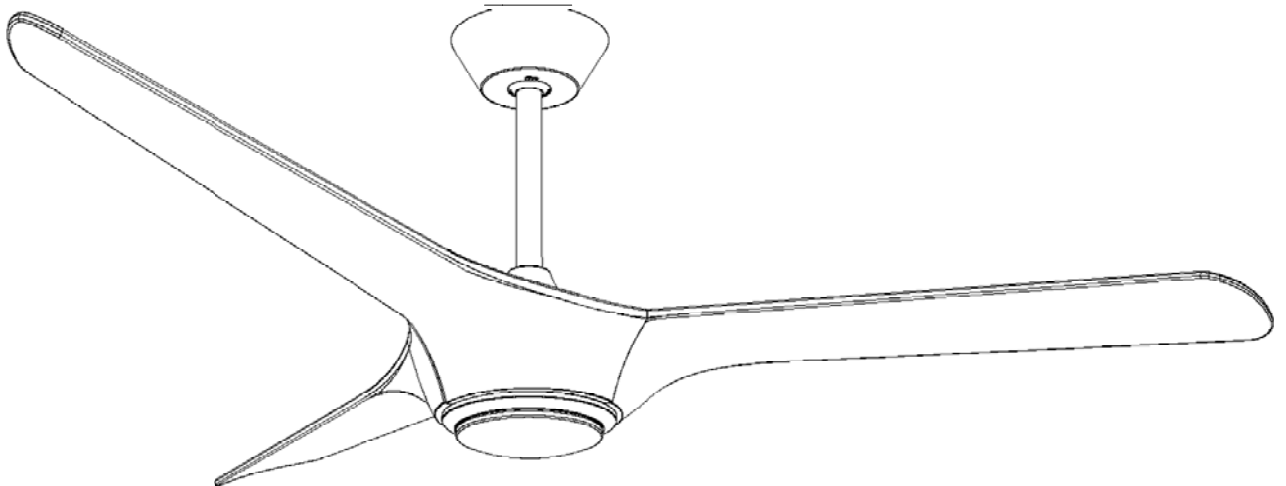


# ALISIOS

## VENTILADOR DE TECHO DIMABLE

### DIMMABLE CEILING FAN

#### 138849



Luz LED CCT 1.260K-3000K-6500K (LUZ CÁLIDA, BLANCA Y FRIA)

Ventilador con motor DC de 6 velocidades e inversión de giro.

Función temporizador. Mando a distancia.

**(ES) GUÍA DE INSTALACIÓN · p 2**

(EN) INSTALLATION GUIDE · p 9

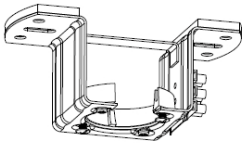
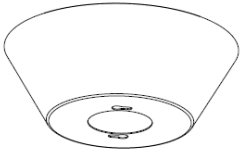
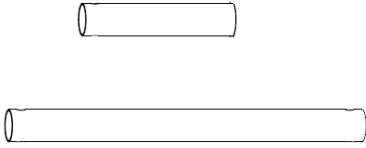
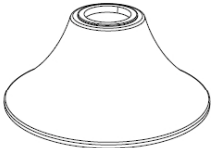
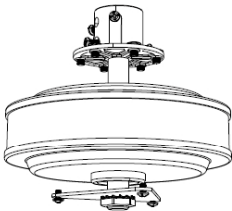

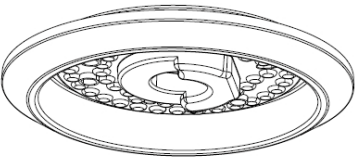

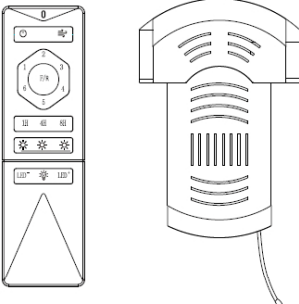
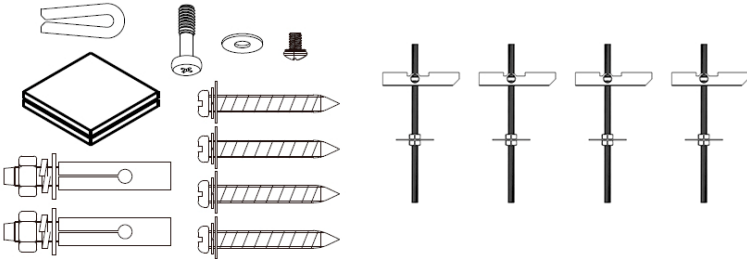
Para ver la ficha técnica de producto completa, puede usar el siguiente código QR:



Para cualquier duda técnica póngase en contacto con nuestro Departamento Técnico.  
Estamos a su servicio en nuestro email [mperez@schuller.es](mailto:mperez@schuller.es) o en nuestro teléfono 961 601 051

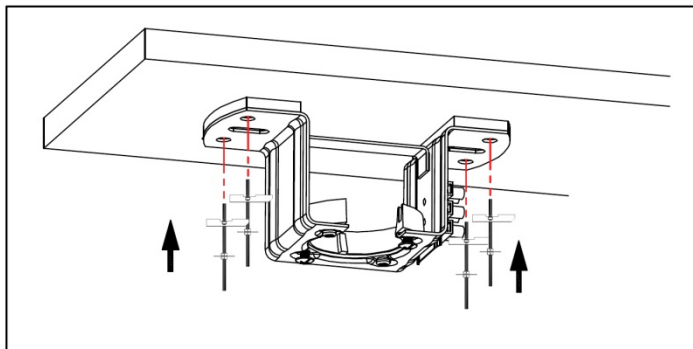
Rev.07.24

Abra con cuidado el embalaje. Retire los elementos de la espuma de poliestireno. Retire la carcasa del motor y colóquela sobre una alfombra o espuma de poliestireno para evitar daños. Compruebe en el inventario de piezas que se han incluido todas las piezas.

		
<p><b>Soporte a techo</b></p>	<p><b>Florón</b></p>	<p><b>2 varillas</b></p>
		
<p><b>Tapa unión tubo</b></p>	<p><b>Motor del ventilador</b></p>	<p><b>3 Aspas</b></p>
		
<p><b>Plafón de luces</b></p>	<p><b>Difusor acrílico</b></p>	<p><b>Mando y módulo control</b></p>
		
<p><b>Tornillos y balancines para colgar el ventilador</b></p>		

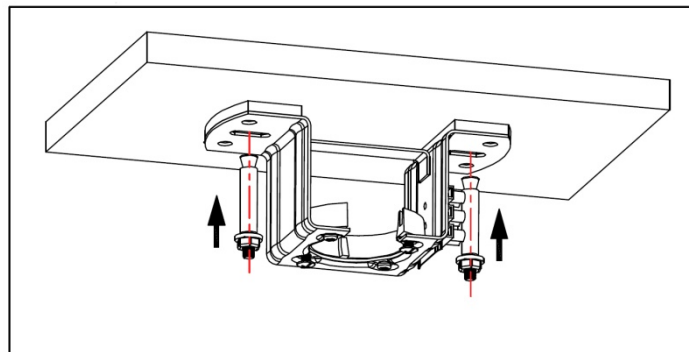
## INSTALACIÓN DEL VENTILADOR AL TECHO.

Techo de madera o escayola.



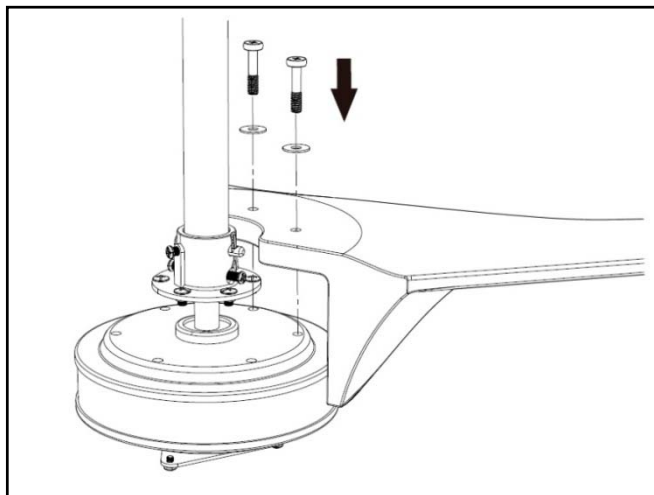
Si el techo es de madera o escayola, es necesario instalar 4 balancines o 4 tornillos autorroscantes para fijar el soporte a techo.

Techo de cemento.



Si se trata de un techo de hormigón, es necesario instalar 2 tornillos de expansión para fijar el soporte a techo.

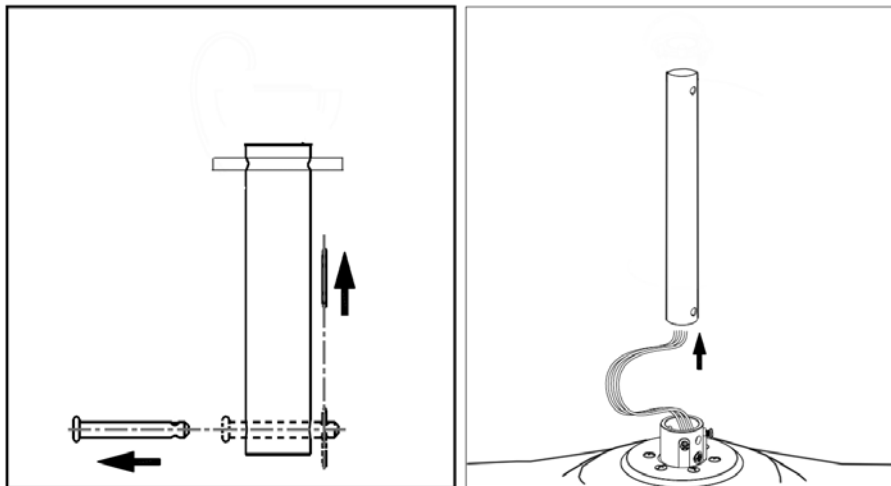
## MONTAJE DE LAS ASPAS



Atornille las aspas con los 6 tornillos y arandelas. Terminar de apretar una vez estén las 3 aspas colocadas y centradas.

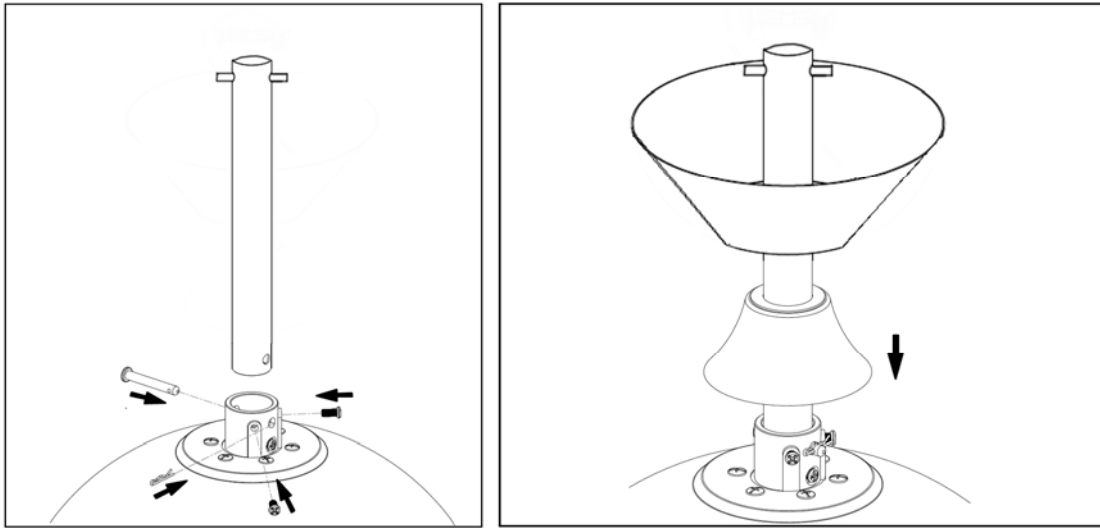
## INSTALACIÓN DE LA VARILLA AL MOTOR

Elegir el largo de la varilla y sujetarla al motor con su pasador.



Retire y guarde el pasador y la horquilla de la varilla.

Pase los cables eléctricos y el cable de tierra a través de la varilla.



Afloje los dos tornillos de fijación del soporte de la varilla roscada, a continuación, coloque la varilla en el soporte de la varilla.

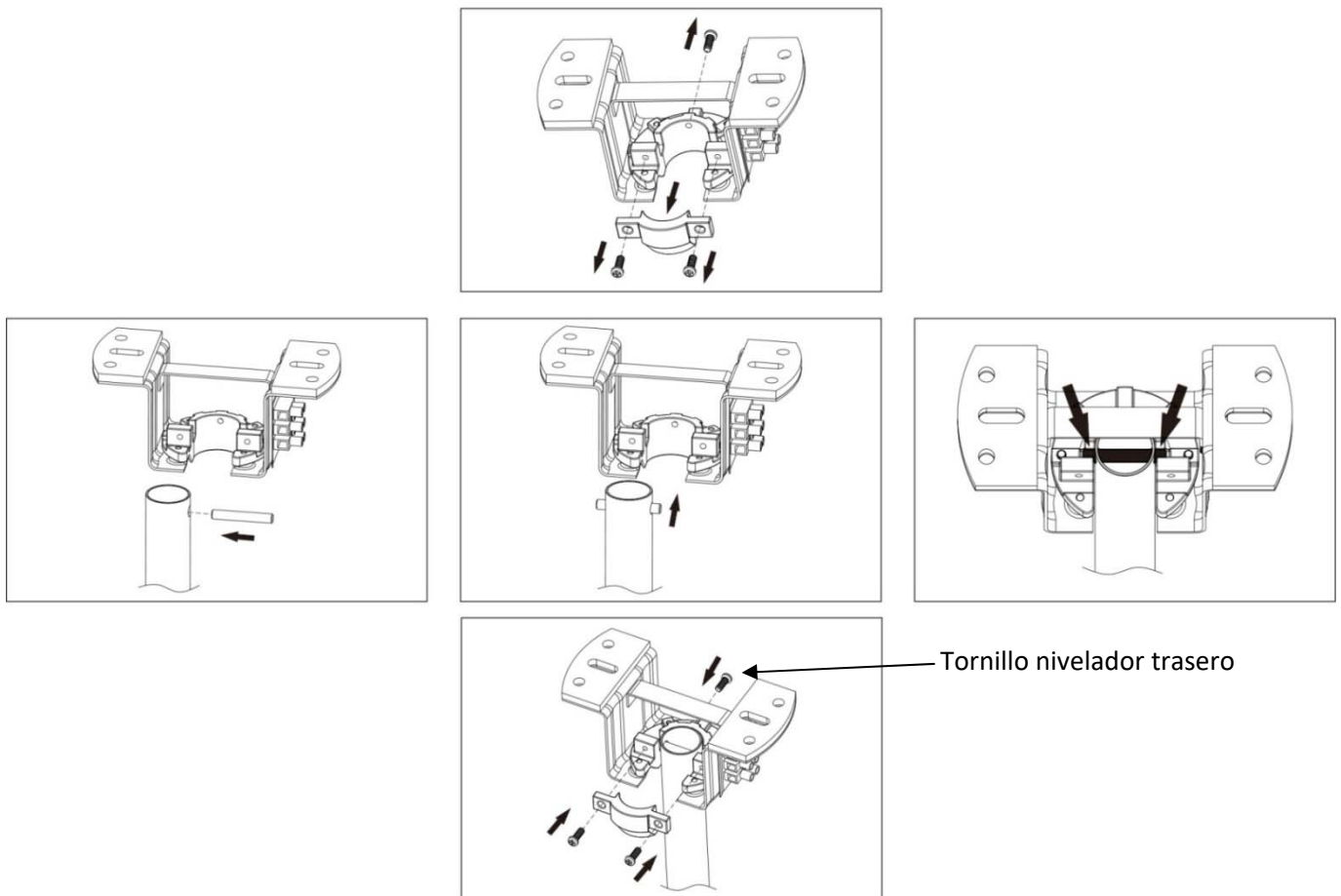
Alinee los agujeros del pasador de horquilla de la varilla con los agujeros del soporte de la varilla. Coloque el pasador y el clip.

Por último, vuelva a apretar los dos tornillos de fijación y Coloque y baje la tapa de unión del tubo y coloque el florón.

### **MONTAJE A TECHO**

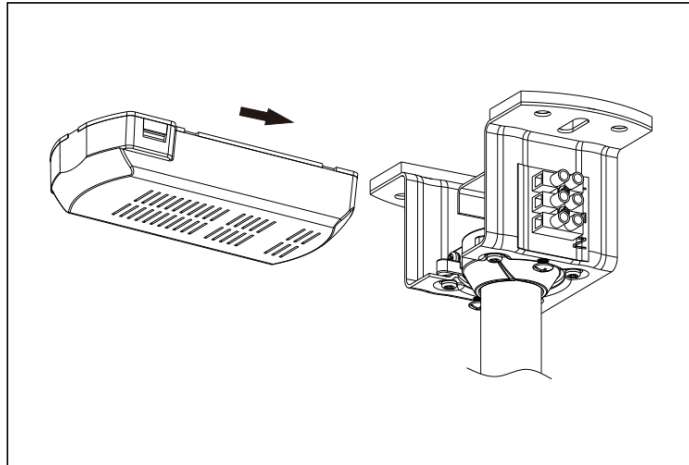
- Retirar los tornillos del **Anclaje anti-balanceo**

- Colocar el pasador superior del tubo y colgar el conjunto tubo-motor en el soporte de techo tal como indica el esquema de abajo. Volver a fijar los tornillos (anti-balanceo) para inmovilizar el conjunto regulando con el tornillo trasero para dejar el ventilador lo más vertical posible.

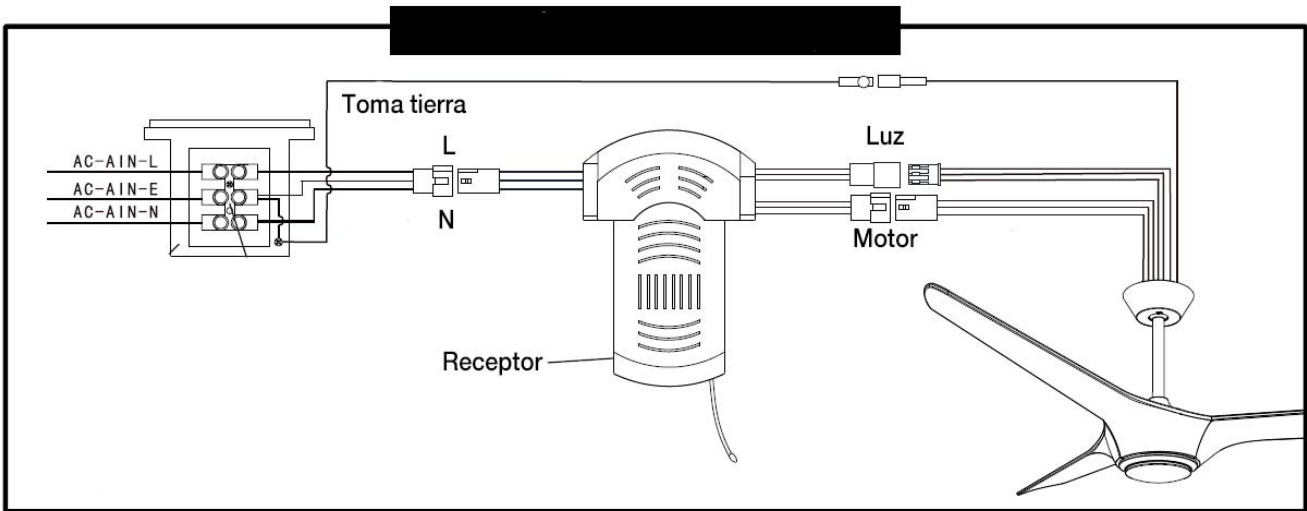


## CONEXIÓN CONTROL REMOTO Y AJUSTE DEL FLORÓN

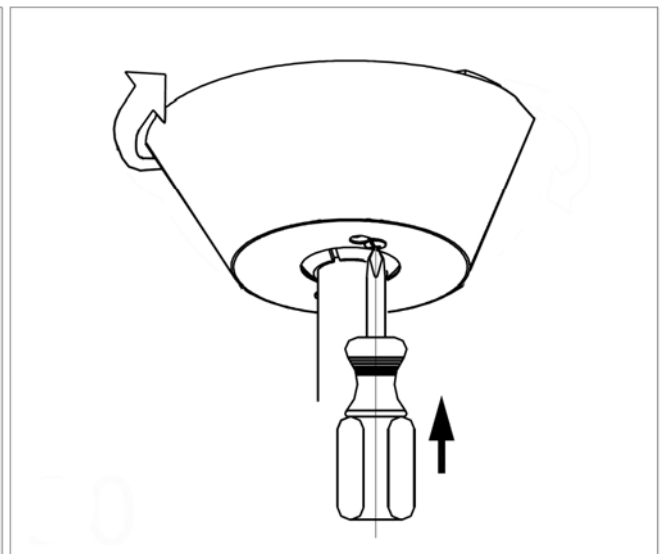
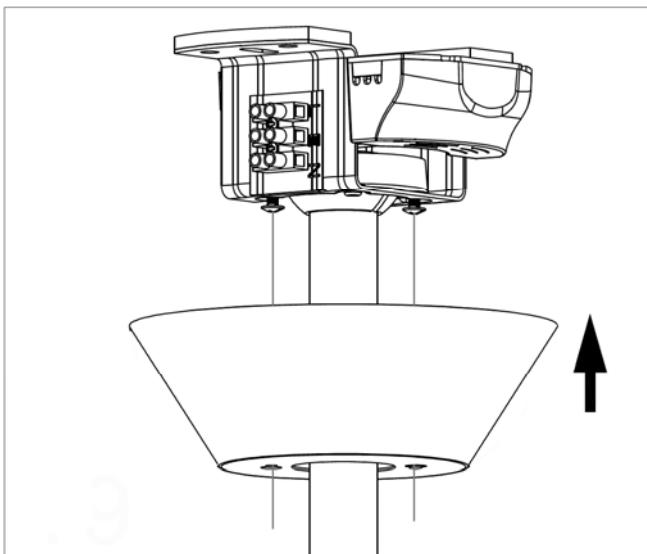
-Introducir el módulo de control en su ubicación dentro del Anclaje anti-balanceo (según esquema) y conectar los cables del cuerpo siguiendo la guía de color y números indicados en el módulo.



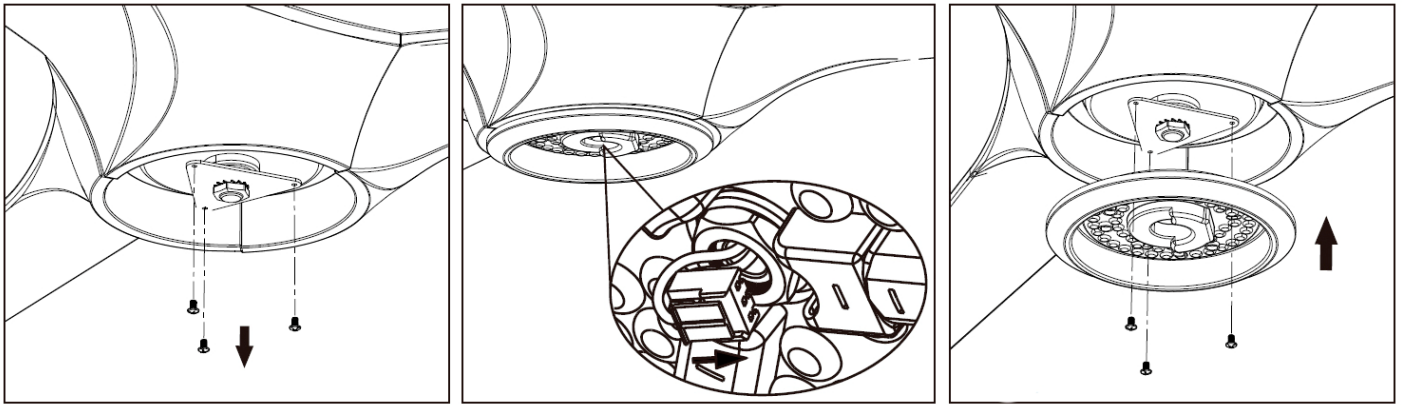
-Conectar los cables de corriente al módulo en los conectores asignados en el esquema.



Para terminar, suba el florón y fíjelo atornillándolo con los tornillos suministrados.



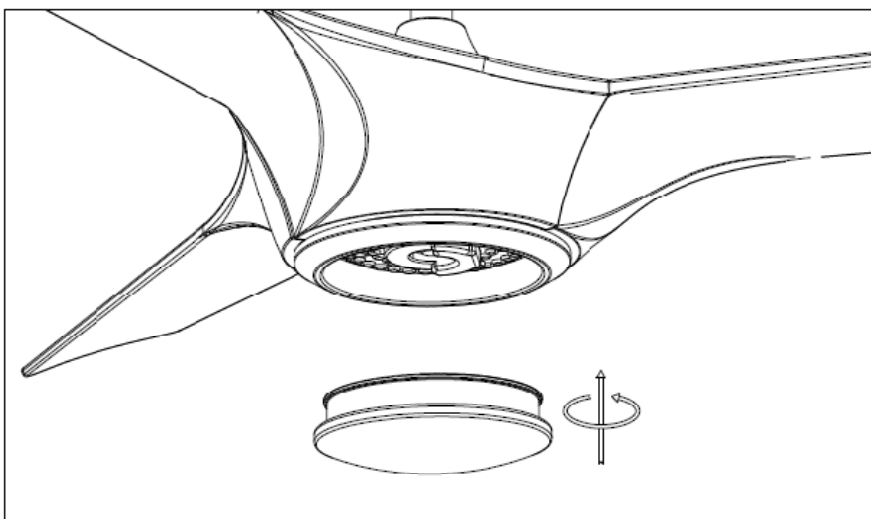
## INSTALACIÓN DEL PLAFÓN DE LUCES



1. Retire los tres tornillos de fijación del motor.
2. Introduzca el terminal del cable del LED a través del orificio situado en el centro del plafón de luces y conéctelo al terminal del plafón de luces.
3. Fije el plafón de luces led con los tres tornillos

## INSTALACIÓN DEL DISFUSOR ACRÍLICO.

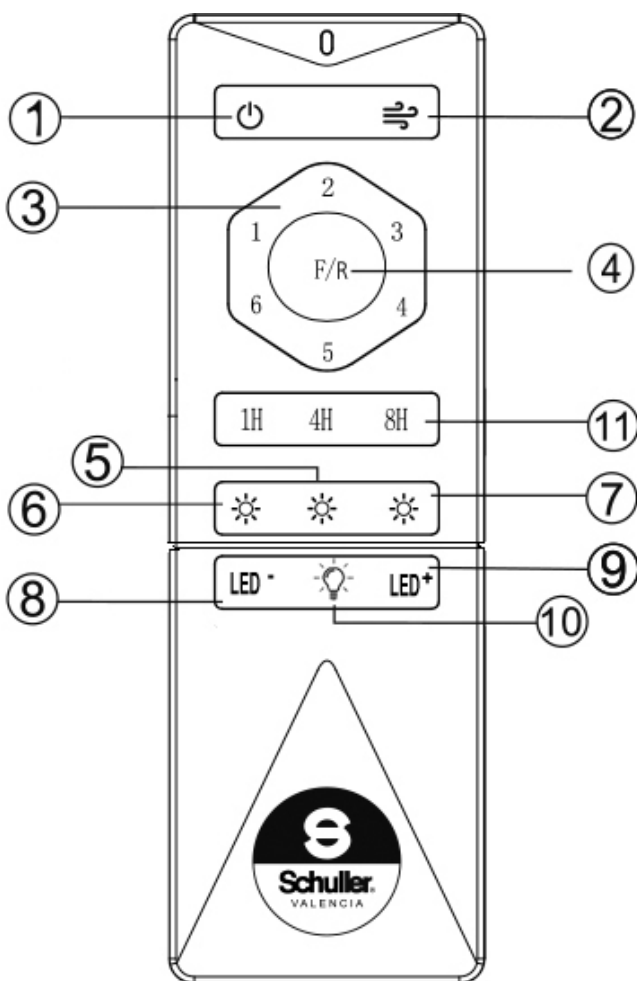
Coloque el difusor en su sitio y gírelo en el sentido de las agujas del reloj.



## NOTAS DE FUNCIONAMIENTO:

1. Las primeras 24 horas tras la instalación es normal apreciar un ligero rumor durante el funcionamiento del ventilador. Tras ese periodo de ajuste el rumor desaparecerá.
2. La luz del ventilador apagada a través del mando a distancia queda en stand-by. Quedará completamente apagada, si se corta la corriente a través del interruptor de pared.
3. Si realiza la instalación en un falso techo de escayola, madera o metal es posible que se amplifique el rumor del ventilador debido a la cámara de aire existente. Recomendamos añadir un material aislante en la cámara del techo para mitigar la transmisión del sonido.
4. Aspas no intercambiables entre diferentes ventiladores, los conjuntos de aspas están equilibrados con pesos exactos.

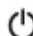
## Manual de uso del mando a distancia



- ① OFF Apagado ventilador
- ② Aire cambiante (Velocidad aleatoria / Encendido ventilador en la última función F/R)
- ③ ON Encendido ventilador en velocidad deseada
- ④ F/R Inversión giro aspas
- ⑤ Luz ON 3000K
- ⑥ Luz ON 4500K
- ⑦ Luz ON 6000K
- ⑧ Reduce intensidad luz
- ⑨ Aumenta intensidad luz
- ⑩ LUZ ON - OF memoria anterior
- ⑪ Temporizador

Requiere 2 Pilas 1,5V AAA

### Avisos

1. Cada mando a distancia está sincronizado de origen con su ventilador. Otro mando a distancia no hará que el ventilador funcione. No intercambiar los mandos.
2. Para enlazar el mando por control remoto con la luz del ventilador, inmediatamente después de encender el ventilador mantenga pulsado el botón 1  unos segundos hasta la confirmación del enlace con un pitido.

Asegúrese de que el resto de ventiladores estén apagados del interruptor de pared para evitar ser sincronizados.

## **SOLUCIONES A PROBLEMAS DE FUNCIONAMIENTO**

### **1 No giran las aspas, no se enciende la luz o alguna de ellas.**

- Comprobar que las conexiones de instalación rápida han quedado bien sujetas hasta su posición final. (Puede que se desconecten en el momento de la colocación definitiva por la gran cantidad de cables que se manejan a la vez)

### **2 Ruidos, roces, zumbidos, golpes cíclicos etc.**

- Comprobar que el soporte del techo ha quedado completamente fijo y sujeto en todos sus puntos.
- Comprobar que el montaje de las alas se ha realizado con las arandelas metálicas y han quedado bien apretadas. (Es probable que con el paso del tiempo se tengan que volver a apretar).
- Comprobar que no hayan quedado piezas sueltas en el interior del florón ni en las partes móviles del ventilador.
- Revisar que no se han intercambiado las alas al instalar más de un ventilador. (Cada set de 3 aspas están equilibradas con pesos exactos para evitar vibraciones).

### **3 No obedece al mando a distancia.**

- Comprobar que las baterías hacen buen contacto, están fijadas correctamente o se han agotado.
- Revisar que no se han intercambiado mandos a distancia al instalar más de un ventilador. (Cada mando a distancia, está sincronizado de origen con su ventilador).
- Volver a sincronizar el mando a distancia con el ventilador. (ver Pág. 7)

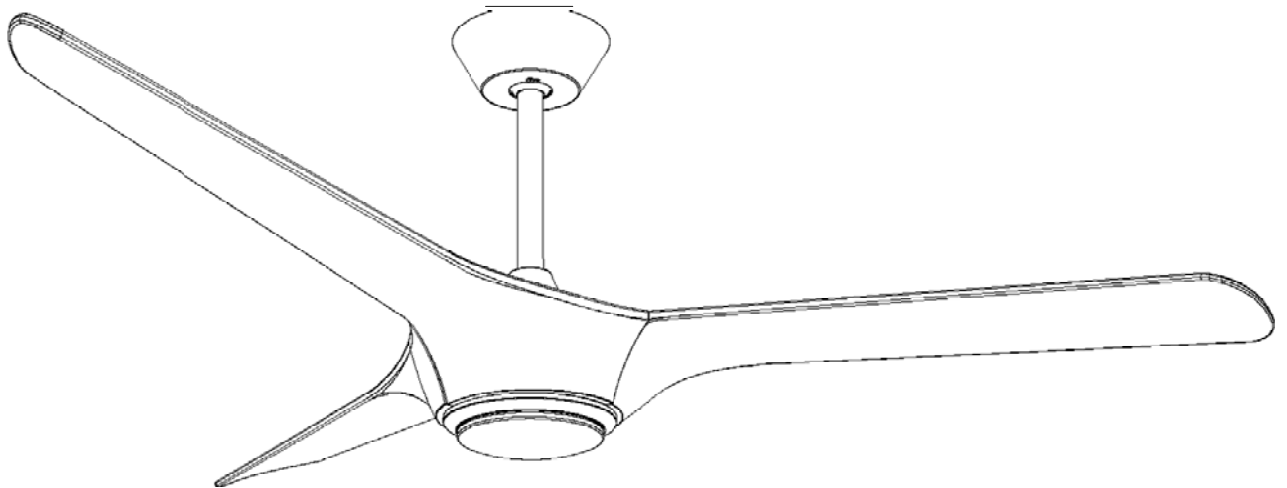




# ALISIOS

## DIMMABLE CEILING FAN

### 138849



Luz LED CCT 1.260K-3000K-6500K (WARM, WHITE AND COLD LIGHT)

Fan with 6-speed DC motor and reverse rotation.  
Timer function. Remote control.

You may use the following QR code to view the complete technical data sheet of the product:

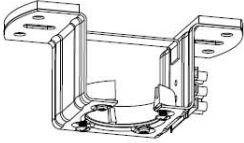
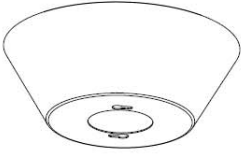
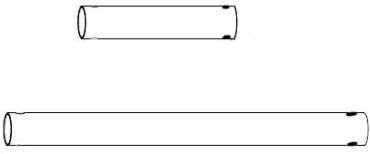
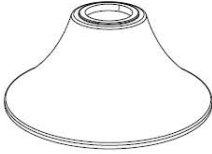
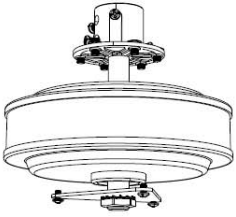

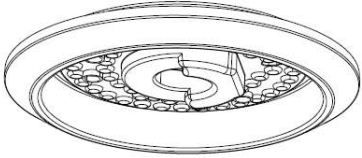

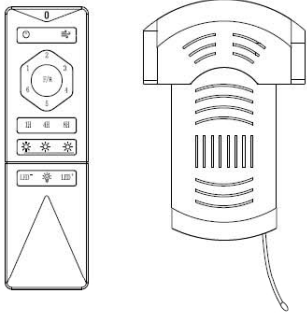
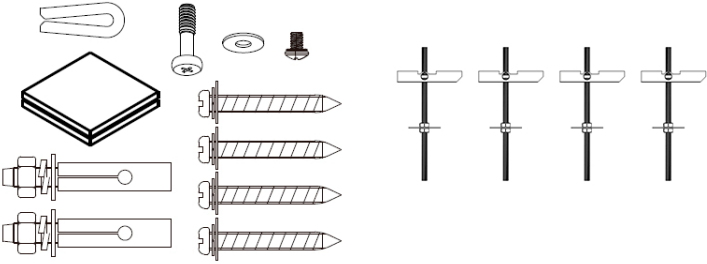


If you have any technical questions, please do not hesitate to contact our technical Department.

We are at your disposal in our email: [export@schuller.es](mailto:export@schuller.es)

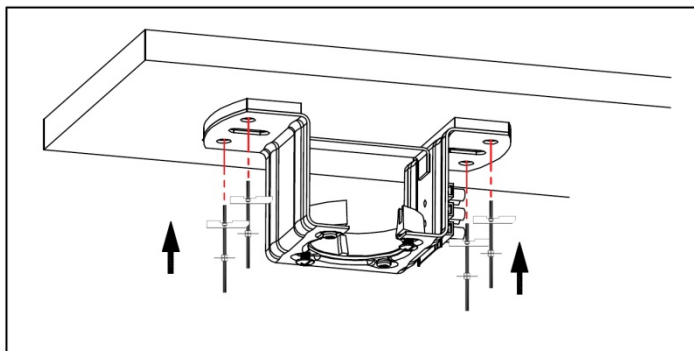
Rev.07.24

Carefully open the packaging. Remove the Styrofoam elements. Remove the motor housing and place it on a rug, carpet or Styrofoam to prevent damage. Check the parts inventory to see if all parts have been included.

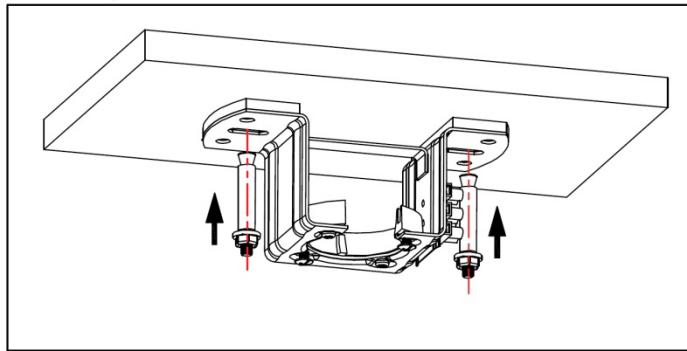
		
<p>Hanger bracket</p>	<p>Canopy</p>	<p>2 Rods</p>
		
<p>Coupling Cover</p>	<p>Motor</p>	<p>3 Blades</p>
		
<p>Lamp Plate+LED</p>	<p>Lamp shade</p>	<p>Remote control</p>
		
<p>Screws and GRAVITY TOGGLES for hanging the fan</p>		

## INSTALLING THE FAN TO THE CEILING.

Wooden or plaster ceiling.



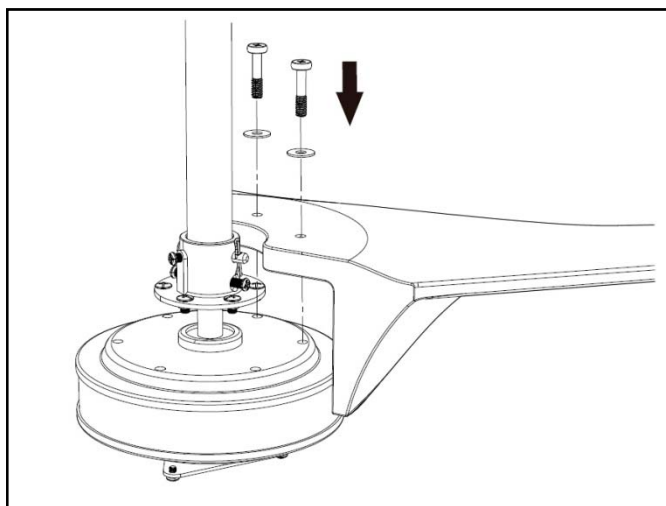
Concrete ceiling



If the ceiling is made of wood or plaster, it is necessary to install 4 gravity toggles or 4 self-tapping screws to fix the bracket to the ceiling.

If it is a concrete ceiling, it is necessary to install 2 expansion bolts to fix the bracket to the ceiling.

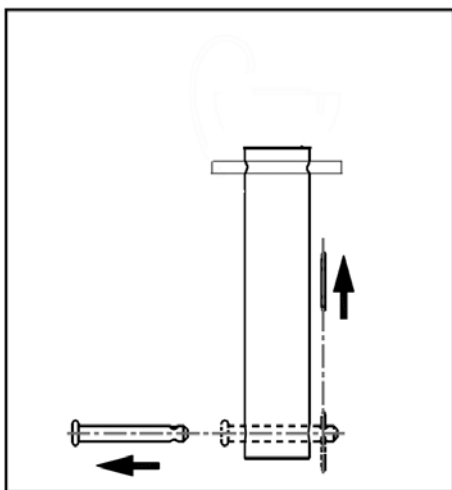
## ASSEMBLY OF THE BLADES



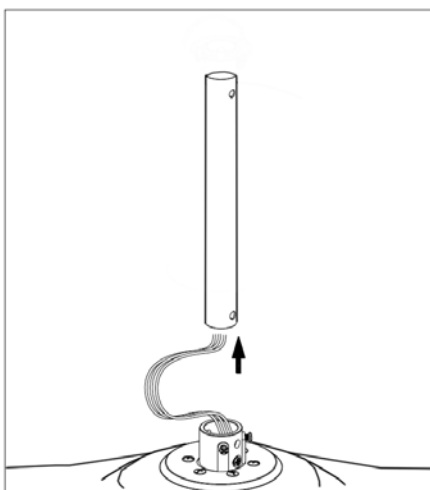
Screw on the blades with the 6 screws and washers. Finish tightening once all 3 blades are in place and centred.

## Connection of the rod to the body (motor)

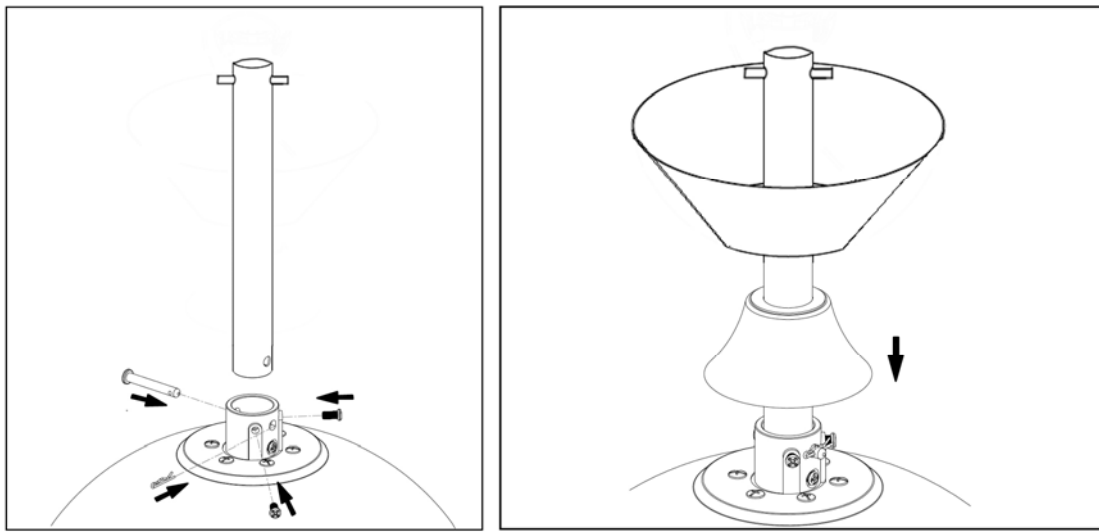
Choose the length of the rod and fasten it to the engine with its clip.



Remove and store the pin and the clip.



Insert the electrical wires and the earth wire through the rod.

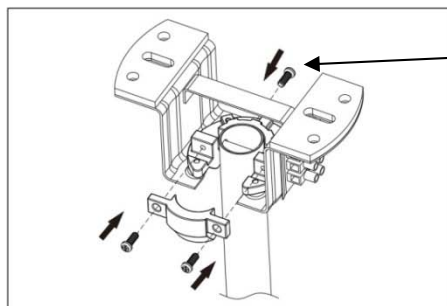
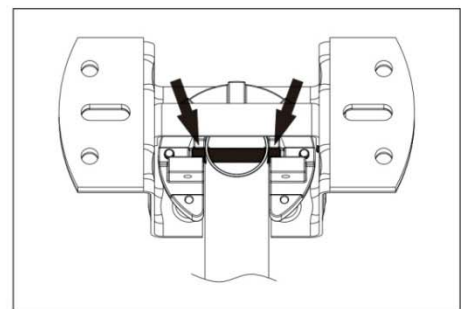
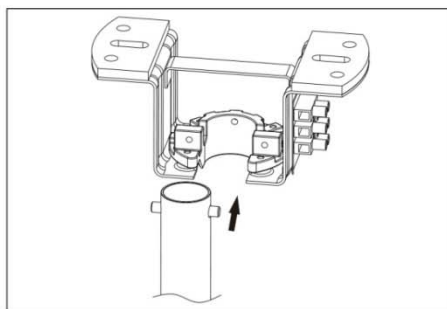
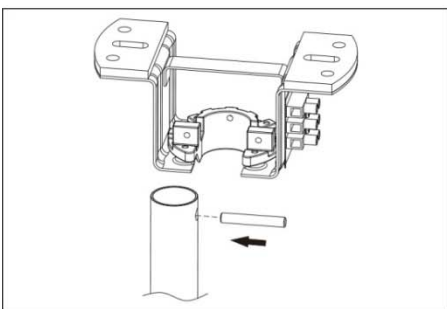
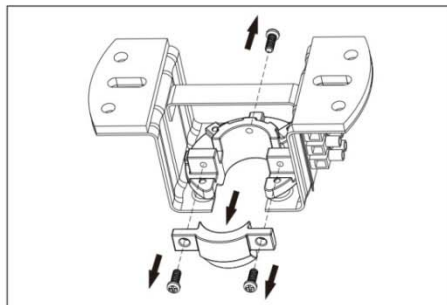


Loosen the two fixing screws of the threaded rod holder and then, place the rod in it. Align the holes of the clip with the holes in the rod holder. Fit the pin and clip.

Finally, retighten the two fixing screws and tighten them. Fit and lower the pipe union cap and fit the canopy.

**PLACEMENT OF THE FAN ON THE CEILING**

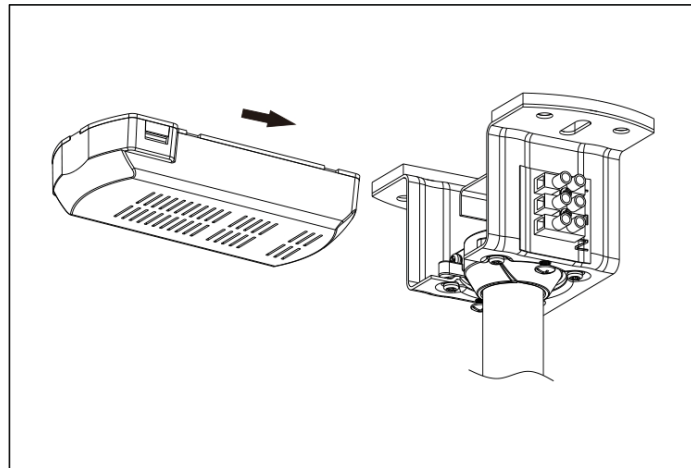
- Remove the anti-roll anchor screws.
- Fit the upper pin of the tube and hang the tube-motor assembly on the ceiling bracket as shown in the diagram below. Re-tighten the screws (anti-roll) to secure the assembly by adjusting the rear screw to make the fan as vertical as possible.



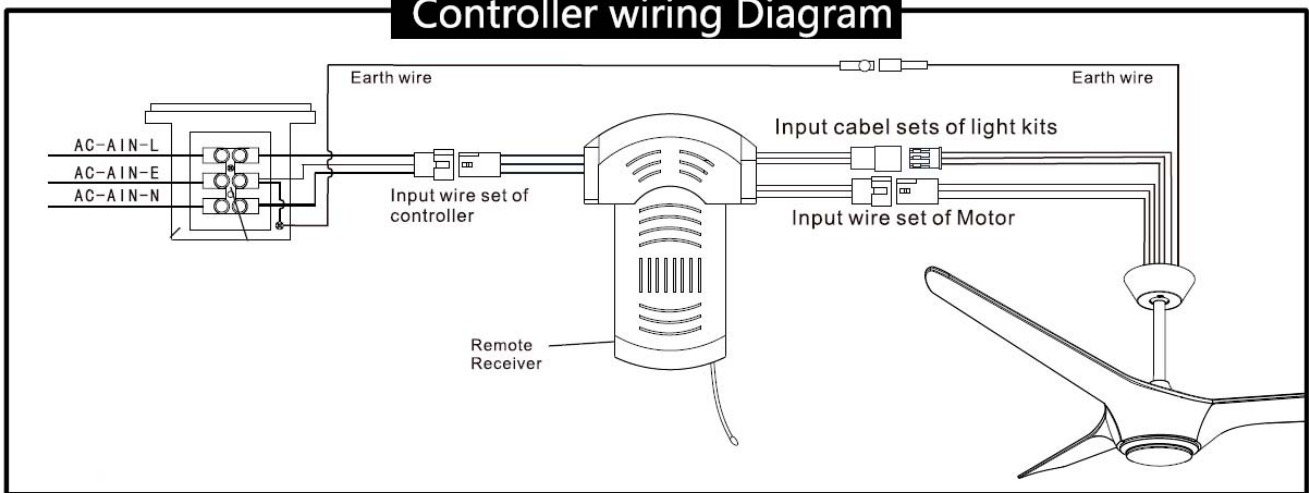
Rear levelling screw

## REMOTE CONTROL CONNECTION AND CANOPY ADJUSTMENT

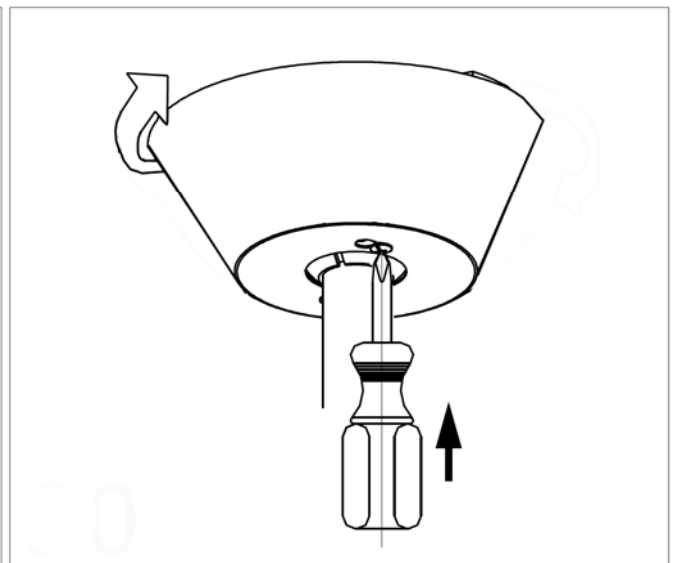
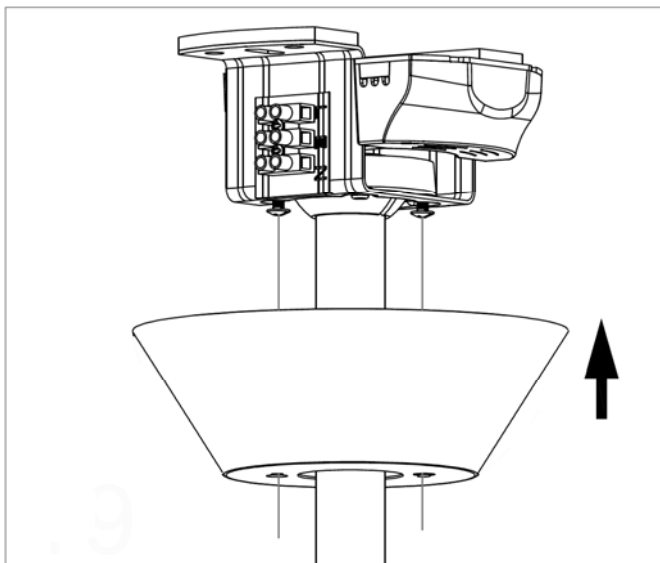
To avoid possible electric shocks, make sure the power is disconnected at the main fuse box before wiring. Insert the control module into its allocated slot in the anti-wobble bracket (as per the diagram) and connect the cables from the fan body following the colour guide and numbers indicated on the module.



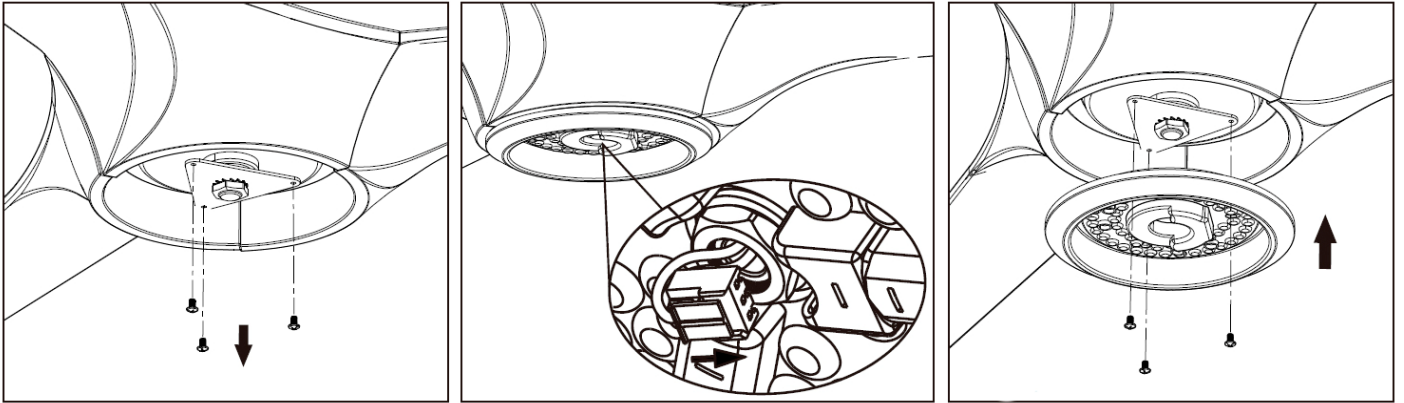
### Controller wiring Diagram



Raise the canopy and fix it by screwing it on with provided screws.



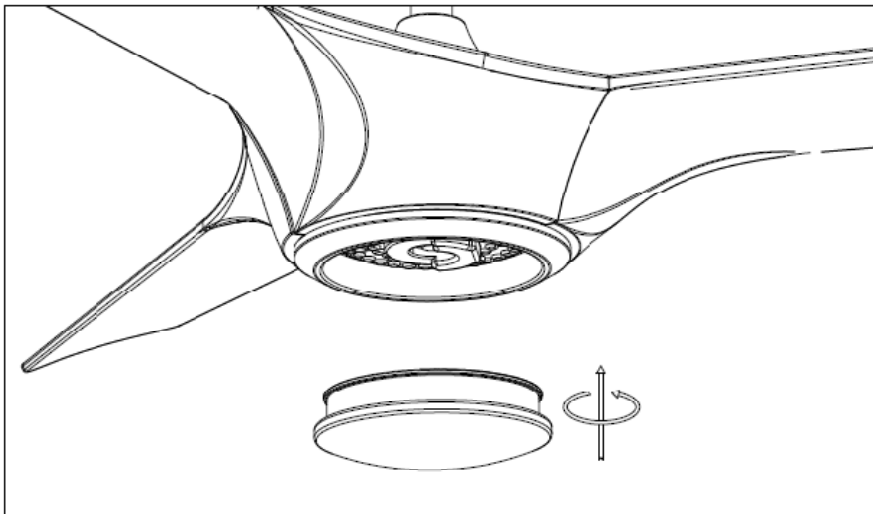
## INSTALLATION OF THE LAMP PLATE+LED



1. Remove the three fixing screws from the lamp holder.
2. Insert the terminal of the LED cable through the hole in the centre of the lamp plate and connect it to the terminal of the lamp plate.
3. Attach the lamp plate to the lamp holder with the three screws.

## INSTALLATION OF THE ACRYLIC DIFFUSER.

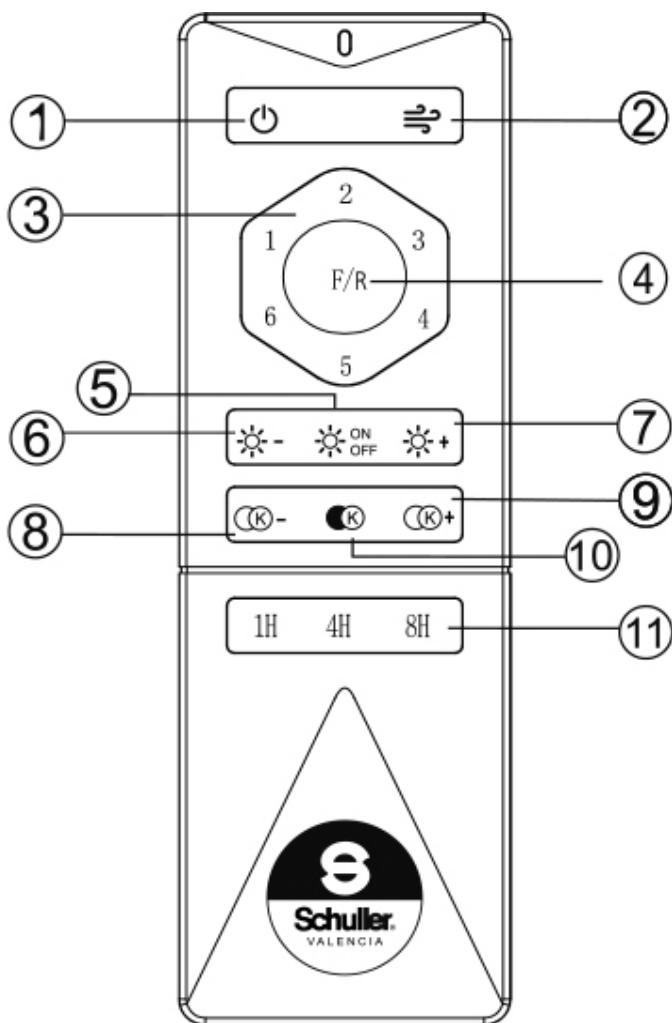
Put the diffuser in place and turn it clockwise.



## REMARKS

1. The first 24 hours after installation, it is normal to notice a slight noise during fan operation. After this adjustment period, it will disappear.
2. The light of the fan turned off through the remote control remains in stand-by mode. It will be completely off if power is cut off through the wall switch.
3. If you are installing the fan in a false plaster, wooden or metal ceiling, the noise of the fan may be amplified due to the existing air chamber. We recommend adding an insulating material in the ceiling chamber to mitigate the sound transmission.
4. Non-interchangeable blades between different fans, blade sets are balanced with exact weights.

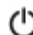
## REMOTE CONTROL USERS GUIDE



- ① Fan OFF
- ② Air change (Random speed/Fan ON in the last Forward/Reverse function.)
- ③ Fan ON at the desired speed
- ④ Blades Forward / Reverse
- ⑤ Ligth ON 3000K
- ⑥ Ligth ON 4500K
- ⑦ Ligth ON 6000K
- ⑧ Reduce light intensity
- ⑨ Increase light intensity
- ⑩ ON-OFF light last function
- ⑪ Timer

2 \* 1,5V AAA battery required

### Warning:

1. Each remote control is originally synchronized with its own fan. Another remote control will not make the fan work. Do not swap them.
2. To link the remote control with the fan light, immediately after turning the fan on, press and hold the  key for a few seconds until a confirmation beep sounds.
3. Make sure the rest of the fans are OFF from the wall switch to avoid being synchronized.

## POSSIBLE SOLUTIONS TO OPERATIONAL ISSUES

### 1. The blades do not rotate, the light or some of them do not turn on.

- Check quick installation connections have been securely fastened to their final position. (They may be disconnected at the time of final placement due to the large number of cables that are handled at the same time).

### 2. Noises, rubbing, buzzing, cyclical knocks, etc.

- Check that the ceiling support has been completely fixed and supported at all points.
- Check that the blades have been assembled with the metal washers and that they have been properly tightened. (It is likely that they will have to be tightened again over time.)
- Check there are no loose pieces inside the canopy or in the mobile parts of the fan.
- Check that the blades have not been swapped when installing more than one fan. (Each set of 3 blades are balanced with exact weights to avoid vibrations)

### 3. It does not obey the remote control.

- Check batteries make contact, are correctly secured or if they have run out.
- Check remote controls have not been swapped when installing more than one fan. (Each remote control is originally synchronized with its fan).
- Re-synchronize the remote control with the fan (see page 15)