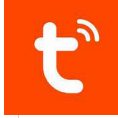
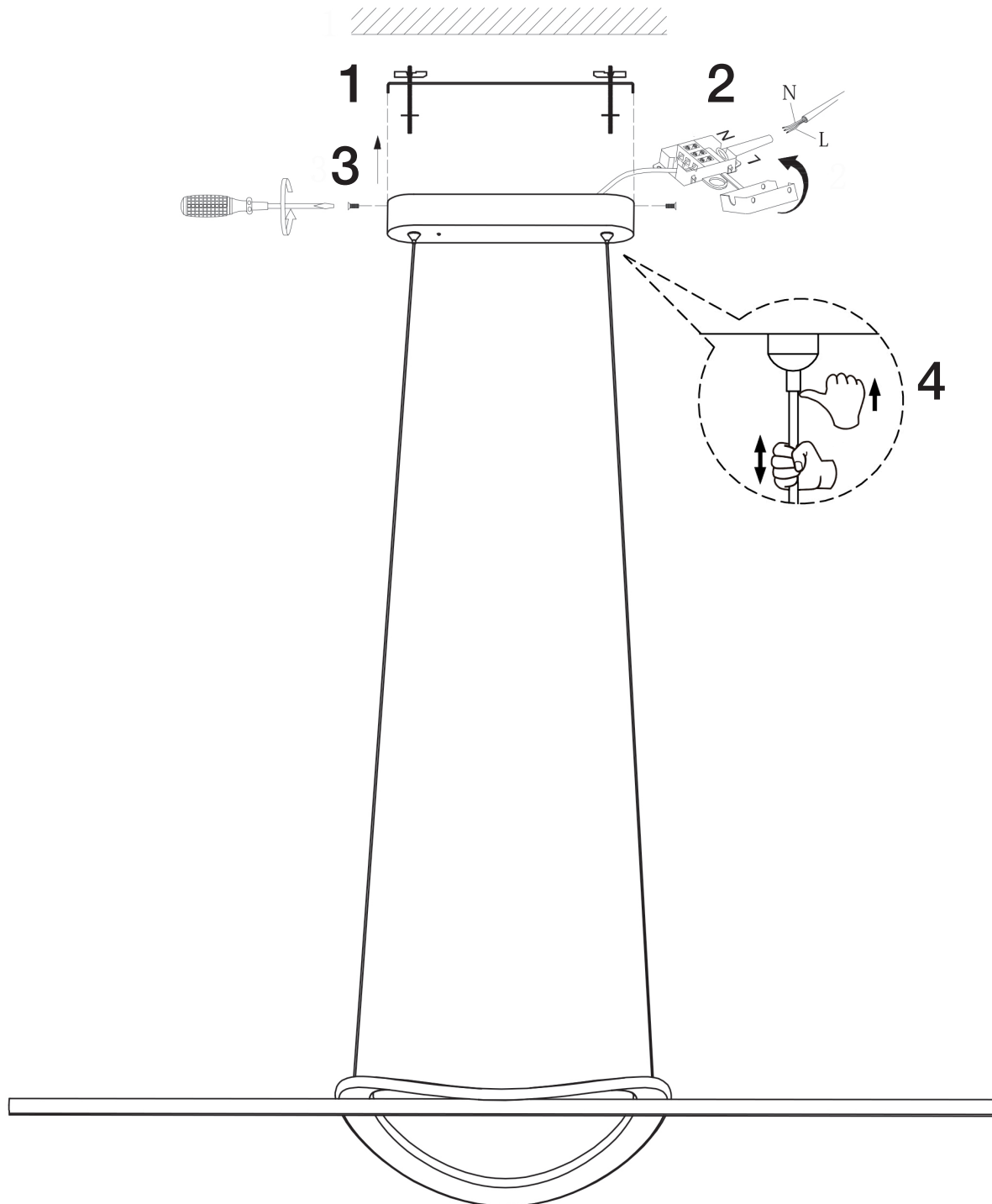


**ATENCIÓN:** Schuller recomienda que utilice los balancines suministrados en la instalación de esta lámpara.



Compatible con la aplicación **TUYA** para regulación de la luz desde el smartphone o tablet.



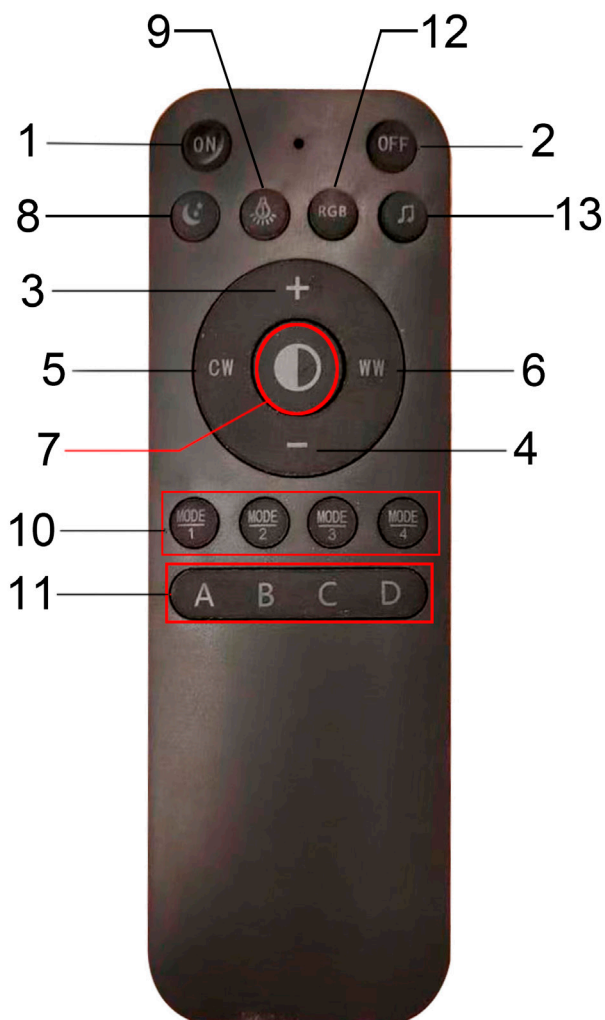
**ATENCIÓN:** Este producto utiliza un dimer y un mando a distancia por radiofrecuencia para regular la intensidad y la temperatura de color.

Para ver la ficha técnica de producto completa, puede usar el siguiente código QR:



Para cualquier duda técnica póngase en contacto con nuestro Departamento Técnico.  
Estamos a su servicio en nuestro email [mperez@schuller.es](mailto:mperez@schuller.es) o en nuestro teléfono 961 601 051

## MANDO A DISTANCIA. INSTRUCCIONES DE MANEJO



1. Encender.
2. Apagar.
3. Aumentar la luminosidad.
4. Reducir la luminosidad.
5. Aumentar la temperatura de color.
6. Disminuir la temperatura de color.
7. Cambiar la temperatura de color (cálido-blanco-frío).
8. Lámpara nocturna: Luminosidad mínima.
9. Luminosidad máxima.
10. Modo Luz elegida: manteniendo pulsado cualquiera de los botones durante 5 segundos se puede guardar el ajuste de Luz en este momento.
11. Botón de emparejamiento. Después de emparejar con éxito, el cliente puede utilizar diferentes botones para controlar diferentes luminarias.
12. No aplicable a esta luminaria.
13. No aplicable a esta luminaria.

### Especificaciones:

Voltaje: DC12-24V

Distancia alcance: 20 metros

Control remoto: 2.4G

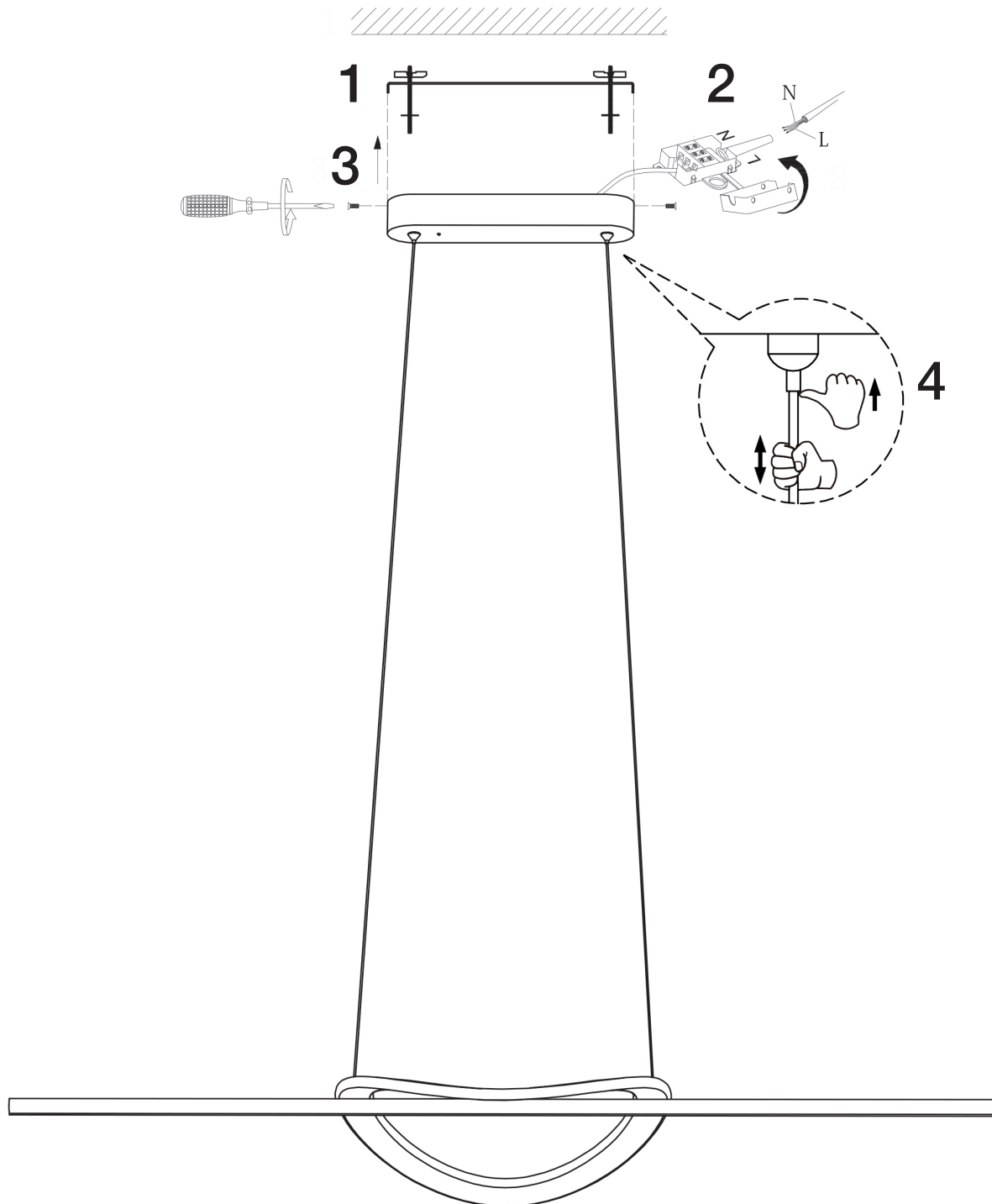
Baterías: 2 x 1,5V AAA

Para sincronizar mando y lámpara, encienda las luces y antes de 5 segundos, mantenga pulsado el botón A, B, C o D durante 3 segundos, si la luz parpadea, la sincronización se ha realizado correctamente. Si utiliza el botón A para emparejar, pulse el botón A para apagar o encender la luminaria.

**ATTENTION:** Schuller recommends to use included special screws when installing this pendant lamp.



Compatible with the TUYA app for light regulation from smartphone or tablet.

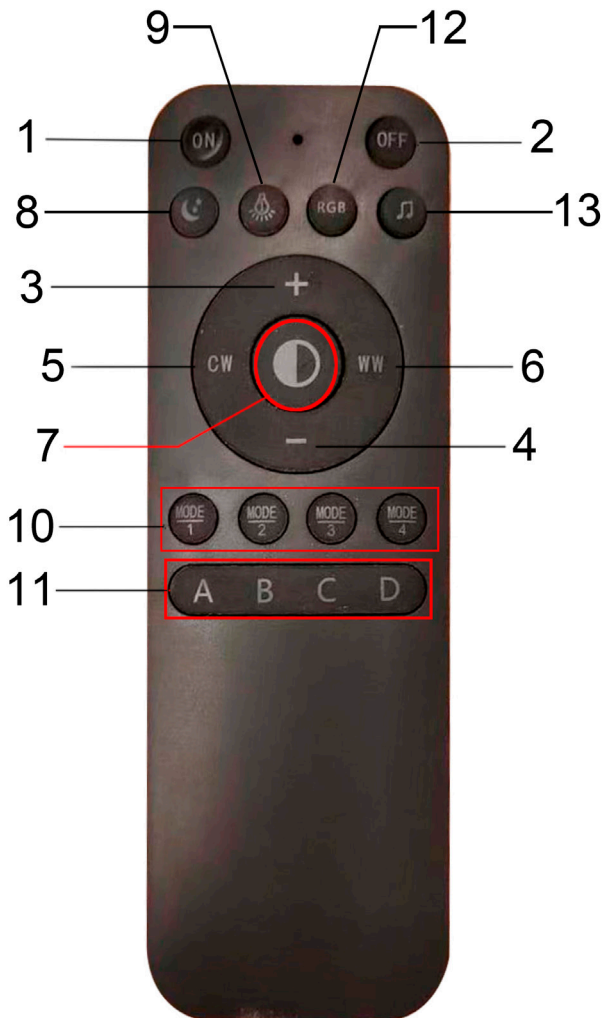


**ATTENTION:** This product uses a dimmer and a radio frequency remote control to adjust the intensity and colour temperature.

You may use the following QR code to view the complete technical data sheet of the product:



## REMOTE CONTROL INSTRUCTIONS



1. Switch on.
2. Switch off.
3. Dim up the brightness.
4. Dim down the brightness.
5. Increase color temperature.
6. Decrease color temperature.
7. Change the color temperature(soft-warm-cool).
8. Night lamp: Minimum brightness.
9. Maximum brightness.
10. DIY Light mode: hold down any of the button for 5 seconds can save the Light setting at this moment.
11. Pairing button. After pair successfully, customer can use different button to control different fixture.
12. Not applicable for this fixture.
13. Not applicable for this fixture.

### Specifications:

Operating voltage: DC12-24V

Remote distance: 20 meters

Remote control: 2.4G

Battery: 2 x 1,5V AAA

To Link the fixture, switch on lights within 5 seconds; hold down button A or B or C or D for 3 seconds, if the light flash, the pairing is successful. If use button A to pair, then press button A can switch off or switch on this fixture.