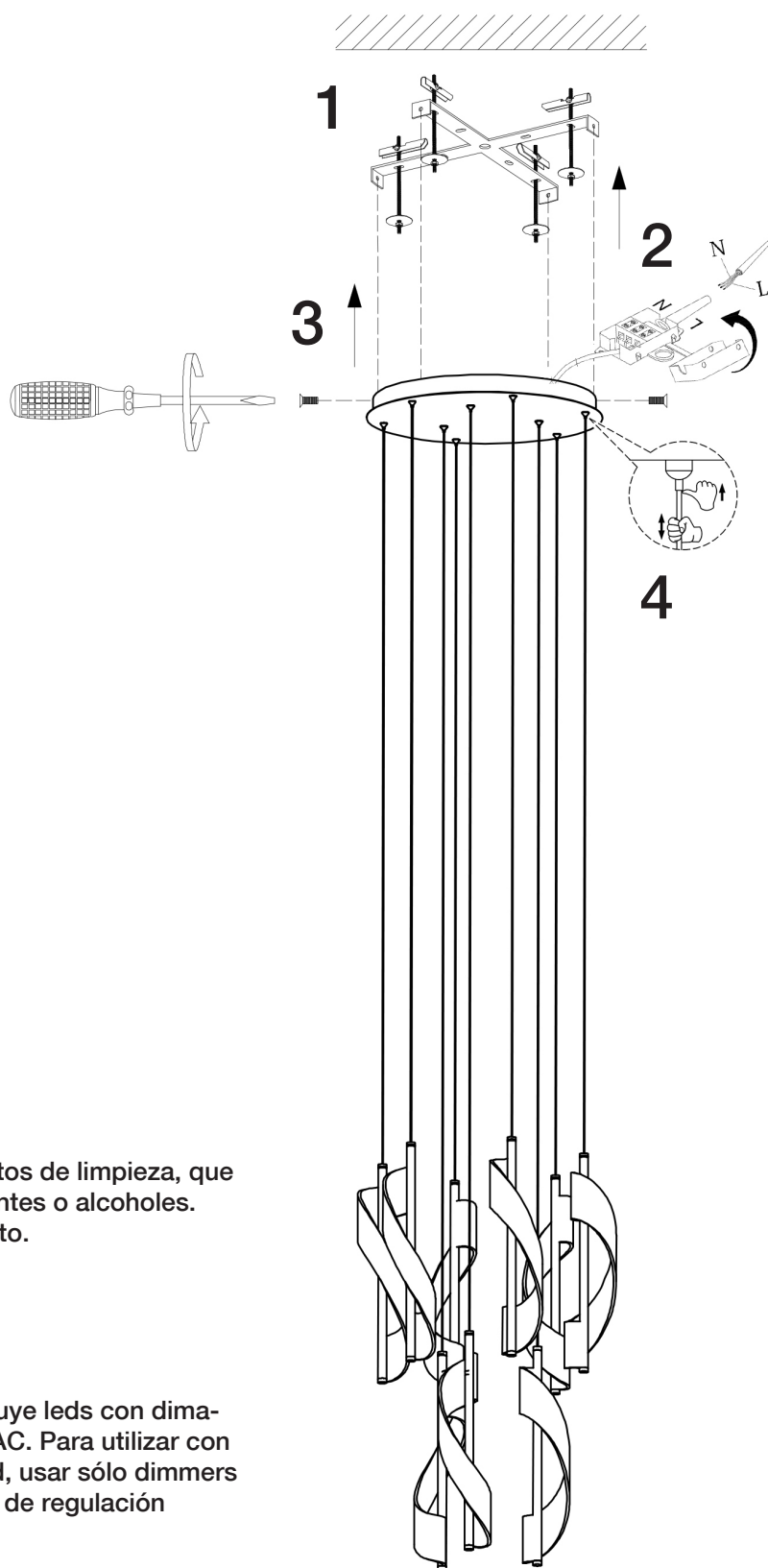


**ATENCIÓN:** Schuller recomienda que utilice los balancines suministrados en la instalación de esta lámpara.



**ATENCIÓN.**

No utilizar, productos de limpieza, que contengan disolventes o alcoholes. Dañan el metacrilato.

**ATENCIÓN**

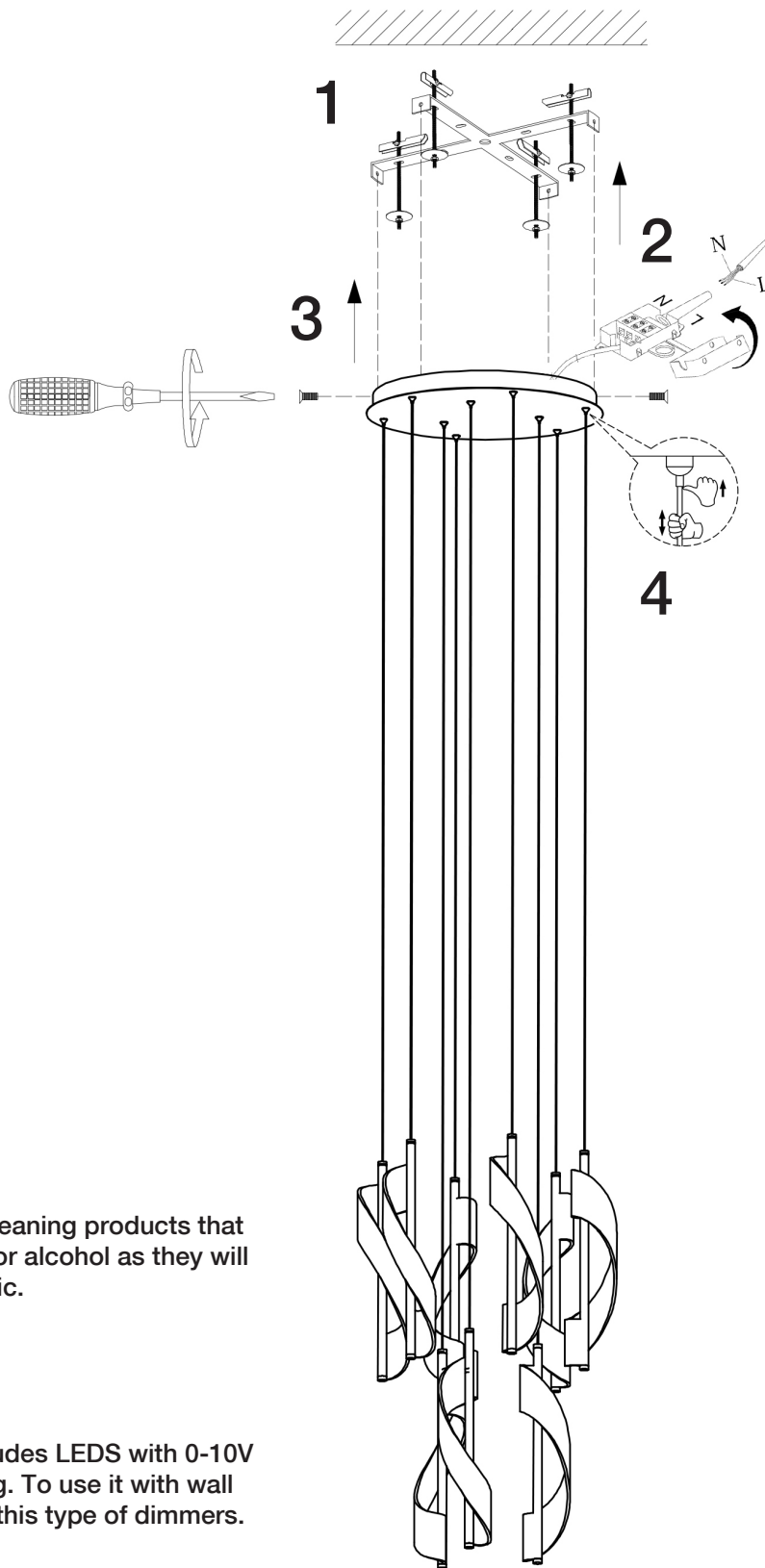
Este producto incluye leds con dimado de 0-10V y TRIAC. Para utilizar con regulador de pared, usar sólo dimmers de estos dos tipos de regulación

Este producto incluye kit de dimado (Ref. 600811): interruptor inalámbrico y receptor dimable.

Para ver la ficha técnica de producto completa, puede usar el siguiente código QR:



**ATTENTION:** Schuller recommends to use included special screws when installing this pendant lamp.



**WARNING**

Do not use any cleaning products that contain solvents or alcohol as they will damage the acrylic.

**ATTENTION**

This product includes LEDs with 0-10V and TRIAC dimming. To use it with wall dimmer, use just this type of dimmers.

This product includes dimming kit (Ref. 600811): wireless switch and dimmable receiver.

You may use the following QR code to view the complete technical data sheet of the product:

