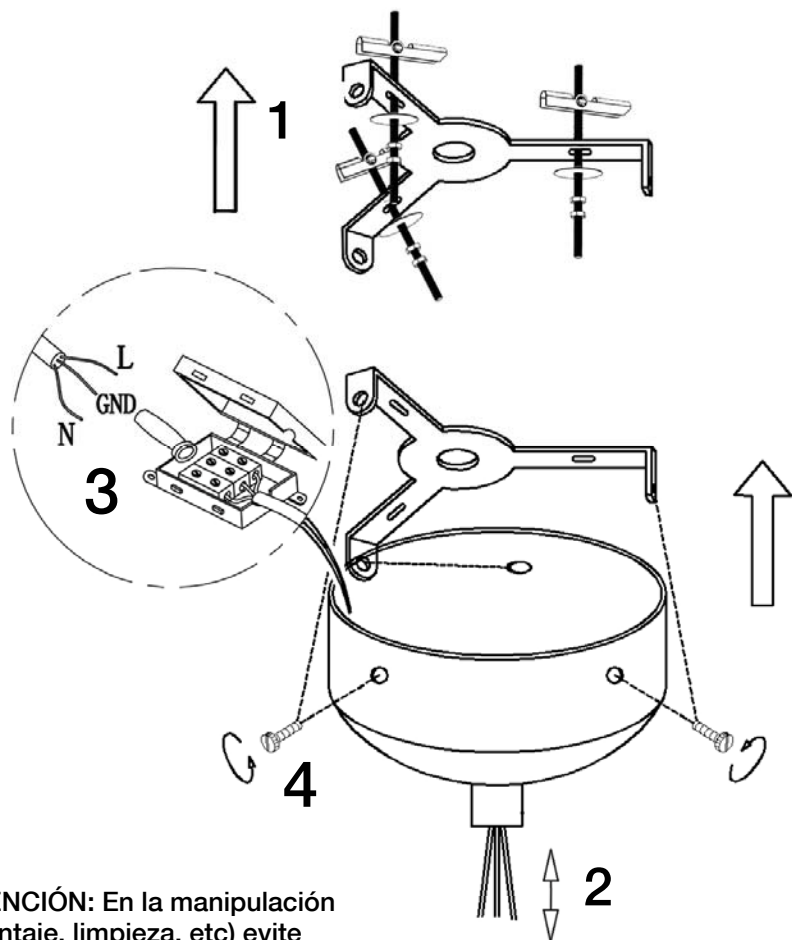


**ATENCIÓN:** Schuller recomienda la utilización de balancines suministrados en la instalación de esta lámpara.

*CAUTION:* Schuller recommend to use included special screws when installing this lamp.



**ATENCIÓN:** En la manipulación (montaje, limpieza, etc) evite que los cristales se golpeen entre si,

*CAUTION:* During the handling (assembling, cleaning, etc) avoid that glasses knock each other.

**ATENCIÓN:** Enroscar la tulipa exterior hasta el final. Después aflojarla un poco para evitar la presión del cristal con el metal.

*CAUTION:* Thread the external shade to the end and afterwards, ease it a bit to avoid pressure on the glass with the metal.

