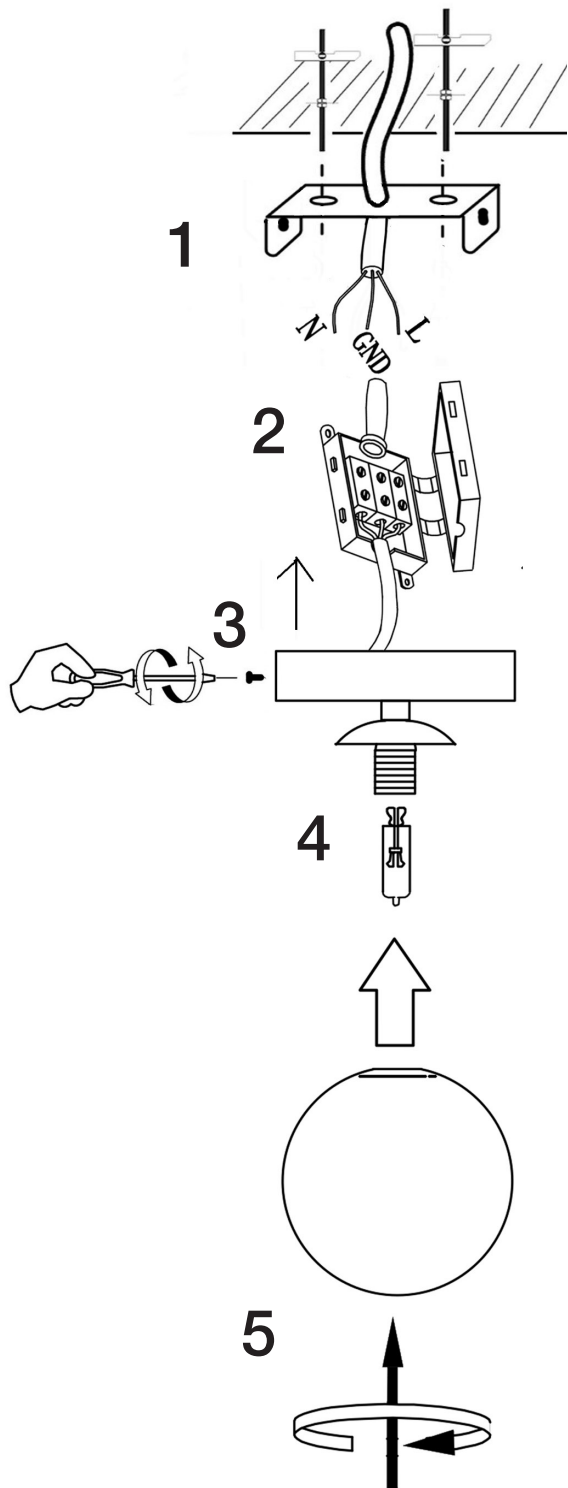
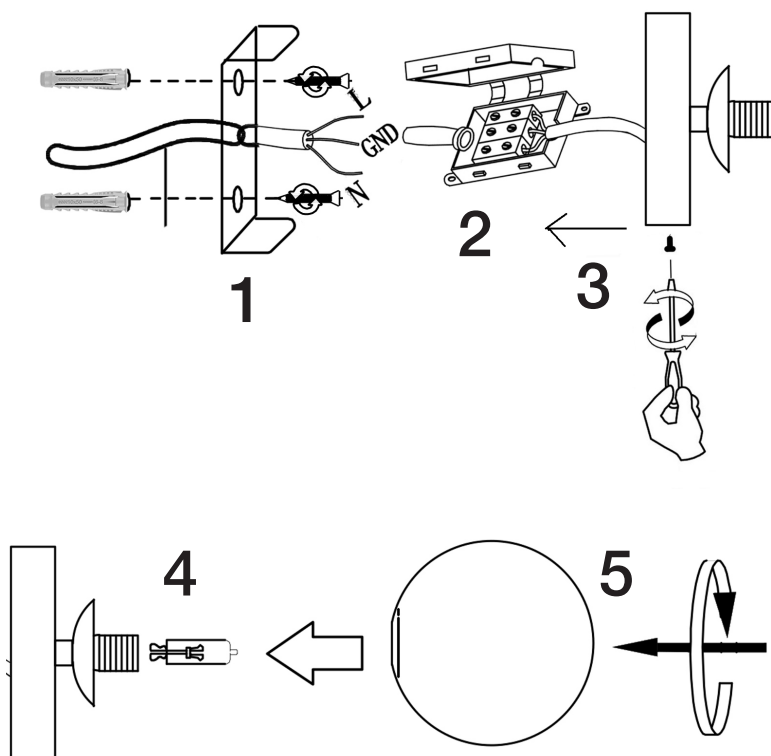


INSTALACIÓN COMO PLAFÓN A TECHO.
ATENCIÓN: Schuller recomienda que utilice los balancines suministrados en la instalación de este colgante



INSTALACIÓN COMO APLIQUE A PARED.

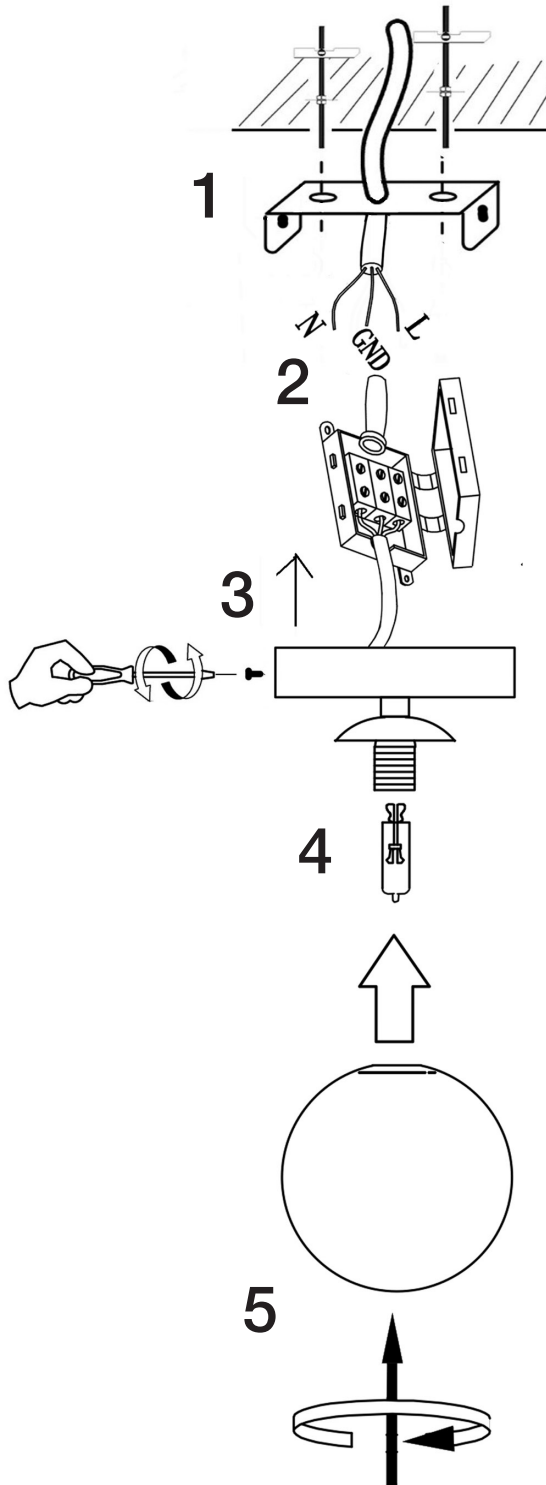
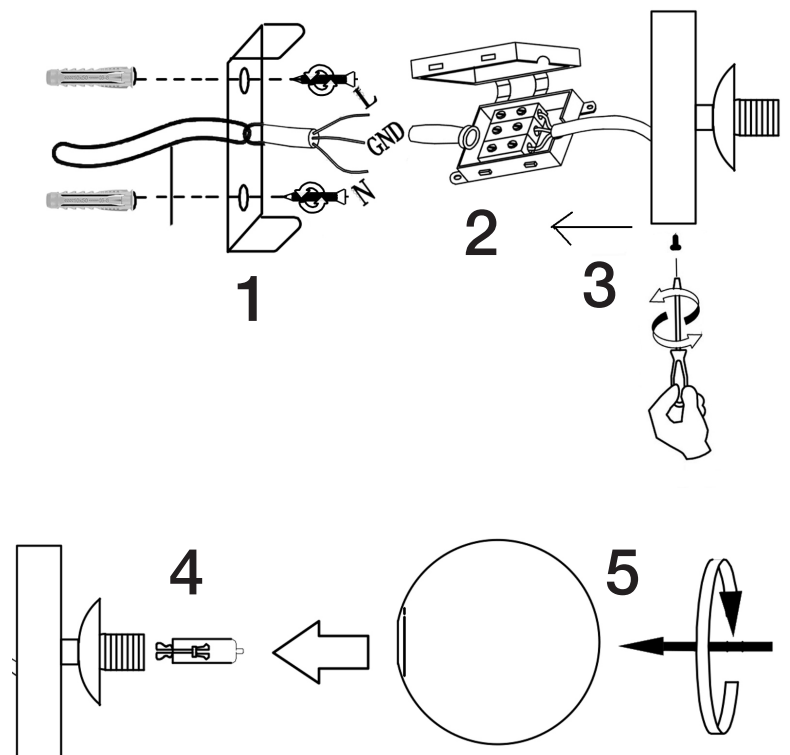


Para ver la ficha técnica de producto completa, puede usar el siguiente código QR:



INSTALLATION AS A CEILING LAMP.

ATTENTION: Schuller recommends to use included special screws when installing this pendant lamp.


INSTALLATION AS A WALL LIGHT.


You may use the following QR code to view the complete technical data sheet of the product:

