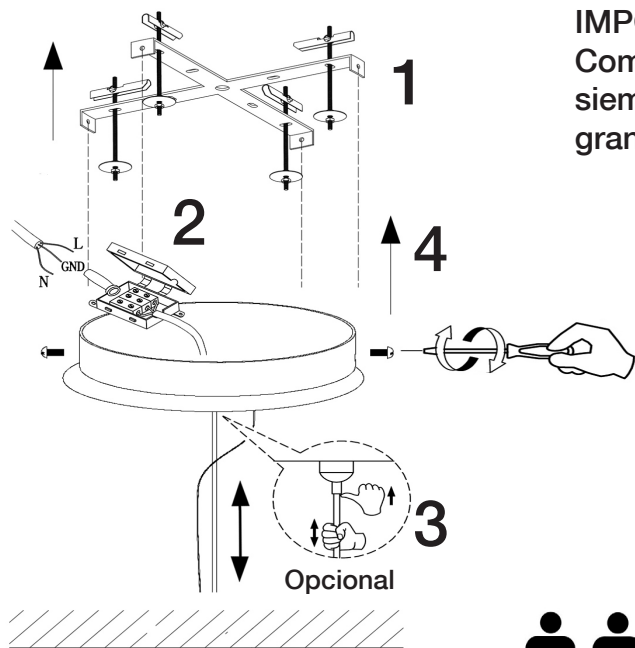
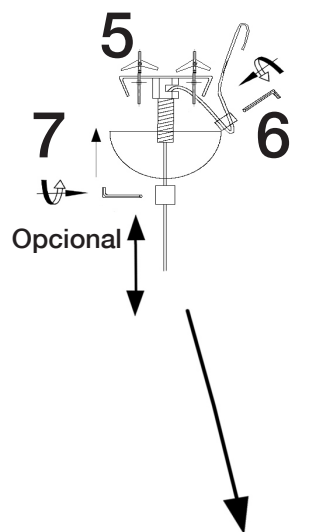


**ATENCIÓN:** Schuller recomienda que utilice los balancines suministrados en la instalación de esta lámpara.


**IMPORTANTE**

Comenzar la instalación siempre por el florón grande.



Artículo pesado 25kg.  
El montaje y la manipulación de este artículo debe hacerse entre dos personas.

No utilizar, productos de limpieza, que contengan disolvente o alcohol. Dañan el metacrilato.

**ATENCIÓN**

Este producto incluye leds con dimado de 0-10V y TRIAC. Para utilizar con regulador de pared, usar sólo dimmers de estos dos tipos de regulación

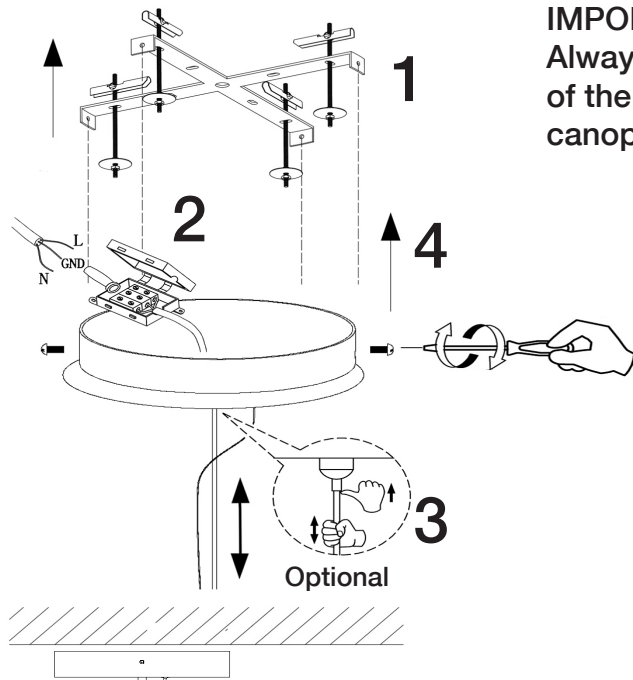
Este producto incluye kit de dimado (Ref. 600811): interruptor inalámbrico y receptor dimable.

Para ver la ficha técnica de producto completa, puede usar el siguiente código QR:

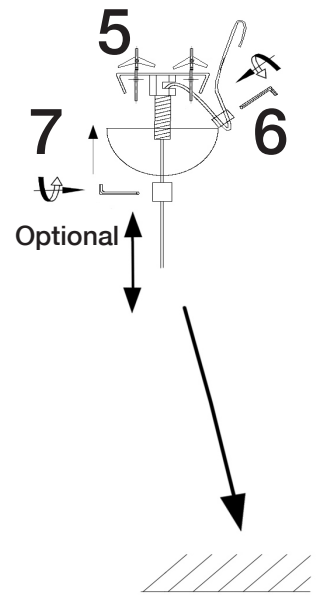




**ATTENTION:** Schuller recommends to use included special screws when installing this lamp.



**IMPORTANT NOTICE**  
Always start the installation of the pendant at the large canopy.



**Heavy item 25kg.**  
The assembly of this lamp must be done by two people

Do not use any cleaning products that contain solvents or alcohol as they will damage the methacrylate.

**ATTENTION**  
This product includes LEDs with 0-10V and TRIAC dimming. To use it with wall dimmer, use just this type of dimmers.

This product includes dimming kit (Ref. 600811): wireless switch and dimmable receiver.

You may use the following QR code to view the complete technical data sheet of the product:



If you have any technical questions, please do not hesitate to contact our technical Department. We are at your disposal in our email: [export@schuller.es](mailto:export@schuller.es)