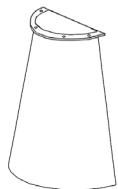




El montaje y la manipulación de este artículo debe hacerse entre dos personas.

Realice el montaje de este artículo sobre un soporte blando (alfombra, goma, etc.)



Patas. 2 uds.



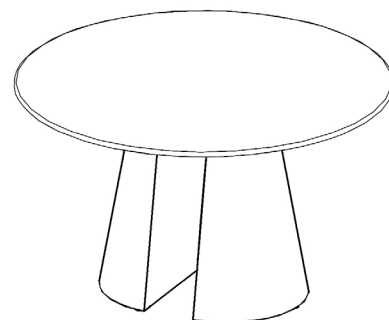
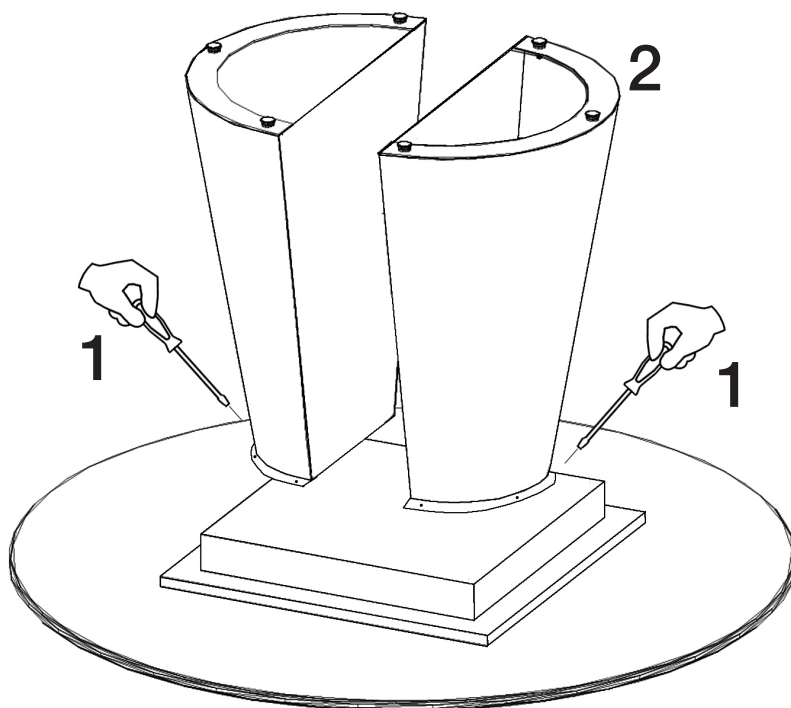
Tapa superior



6 tornillos
m. 8



Pies 6 uds.



Para ver la ficha técnica de producto completa, puede usar el siguiente código QR:





The assembly of this lamp must be done by two people

Please, do the assembling of this item on a soft support. (rug, carpet, rubber, etc.)

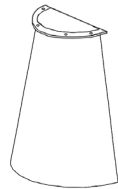


Table legs
2 pcs.



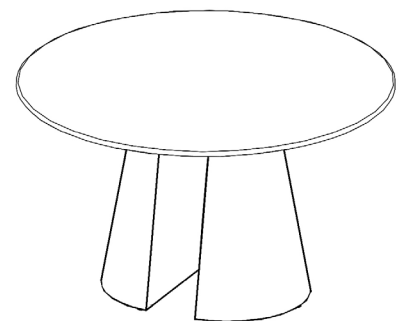
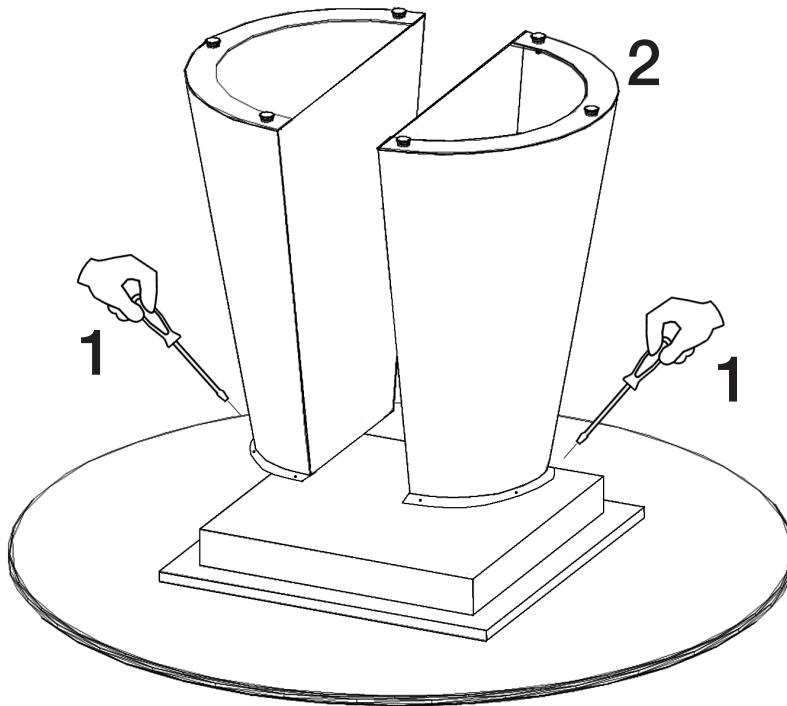
Table top



6 bolt
m. 8



Foot paw
pads 6 uds.



You may use the following QR code to view the complete technical data sheet of the product:

