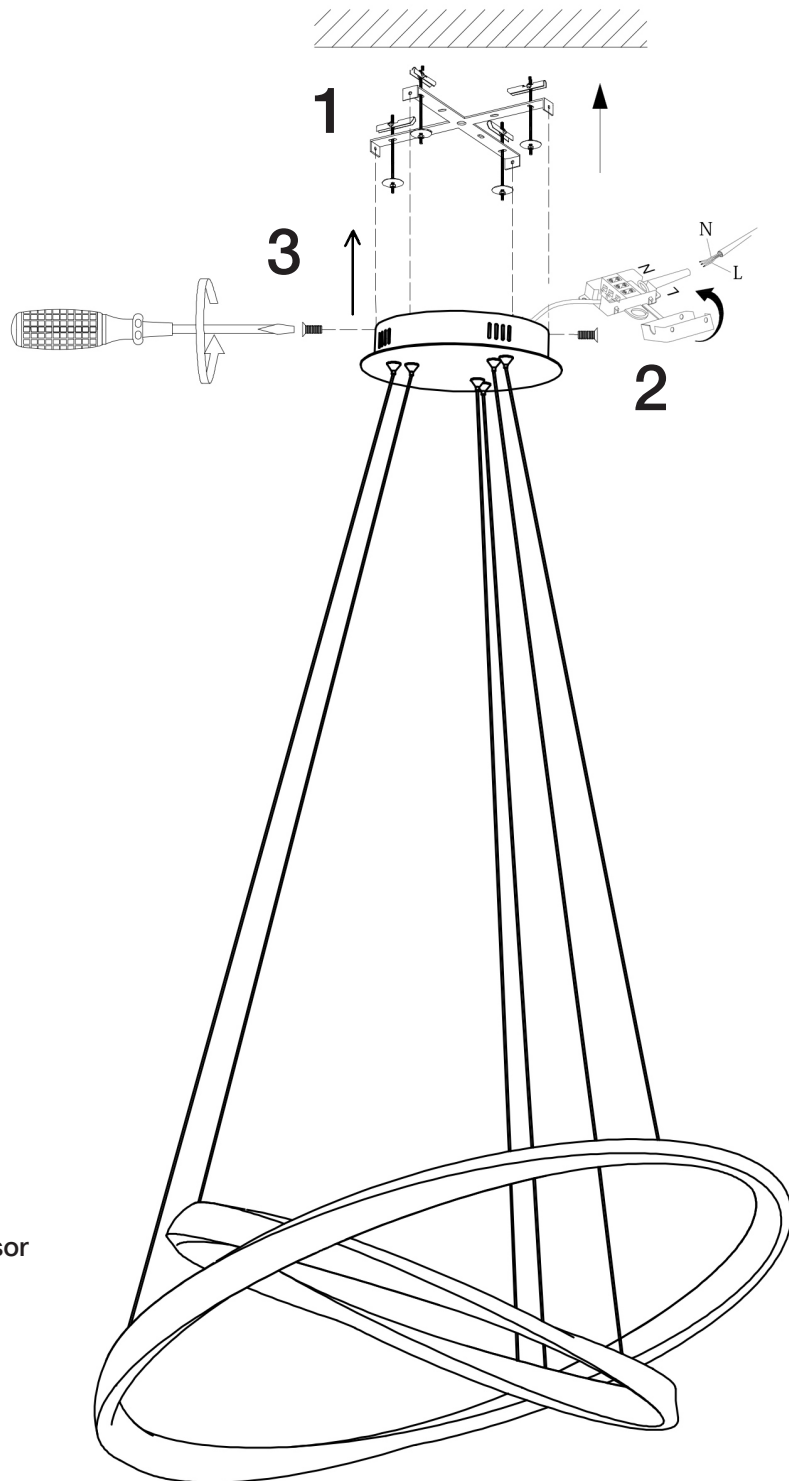


**ATENCIÓN:** Schuller recomienda que utilice los balancines suministrados en la instalación de este colgante



Una vez instalada la lámpara, reparta las piezas de acrílico transparentes del difusor para que no queden huecos vacíos.

#### **ATENCIÓN**

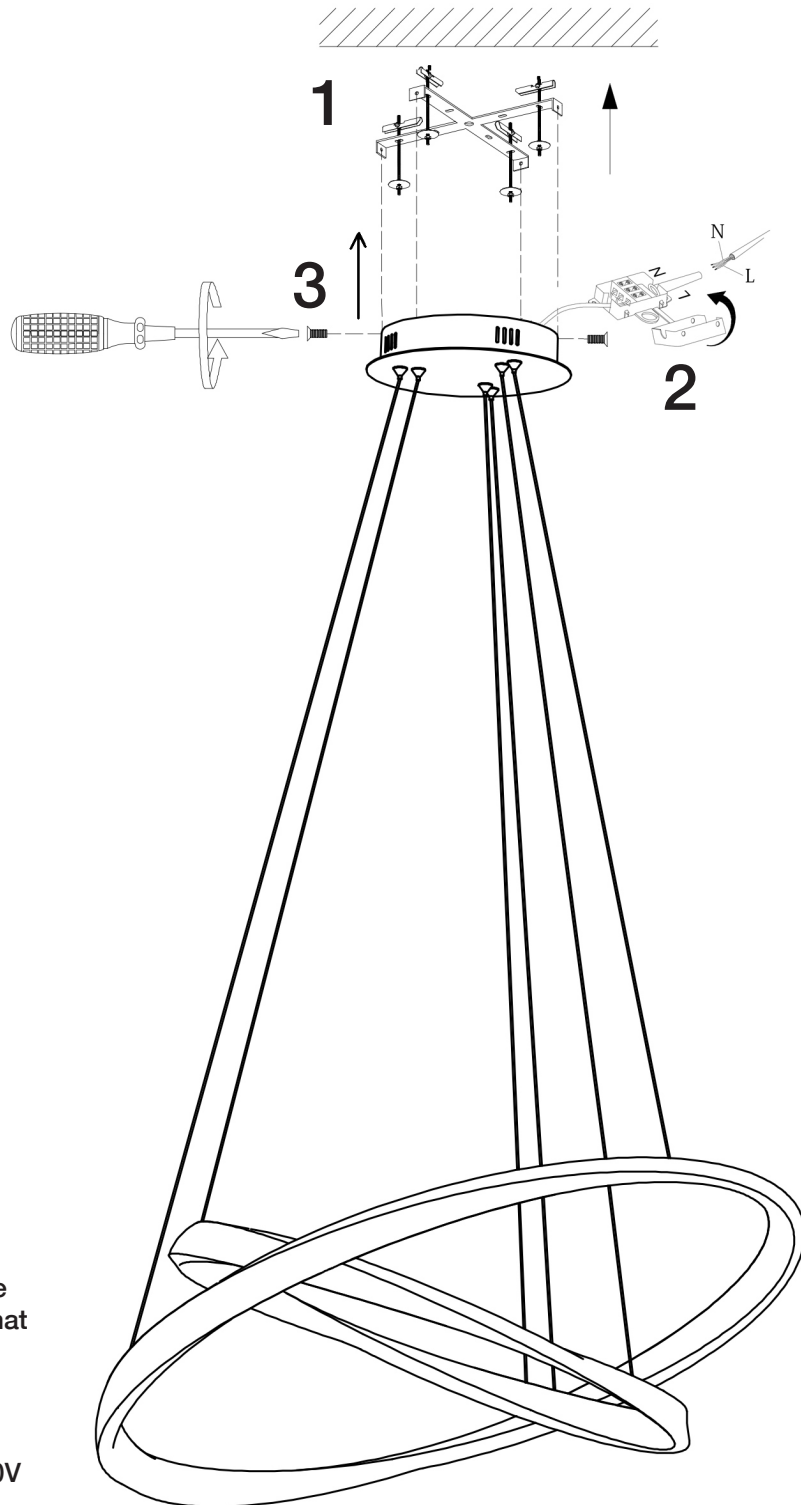
Este producto incluye leds con dimado de 0-10V y TRIAC. Para utilizar con regulador de pared, usar sólo dimmers de estos dos tipos de regulación

**Este producto incluye kit de dimado (Ref. 600811): interruptor inalámbrico y receptor dimable.**

Para ver la ficha técnica de producto completa, puede usar el siguiente código QR:



**ATTENTION:** Schuller recommends to use included special screws when installing this pendant lamp.



After installing the lamp, distribute the clear acrylic parts of the diffuser so that there are no empty spaces.

**ATTENTION**

This product includes LEDS with 0-10V and TRIAC dimming. To use it with wall dimmer, use just this type of dimmers.

This product includes dimming kit (Ref. 600811): wireless switch and dimmable receiver.

You may use the following QR code to view the complete technical data sheet of the product:

