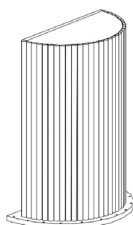




El montaje y la manipulación de este artículo debe hacerse entre dos personas.

Realice el montaje de este artículo sobre un soporte blando (alfombra, goma, etc.)

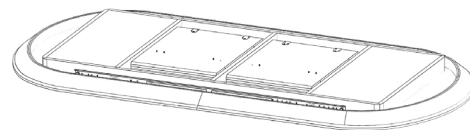


Patas. 2 uds.

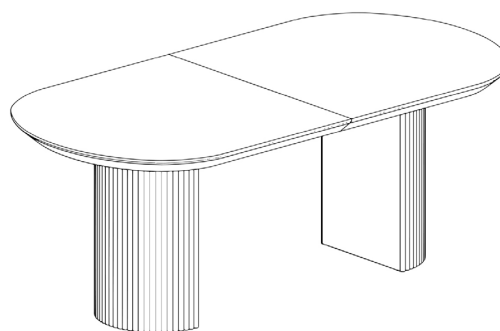
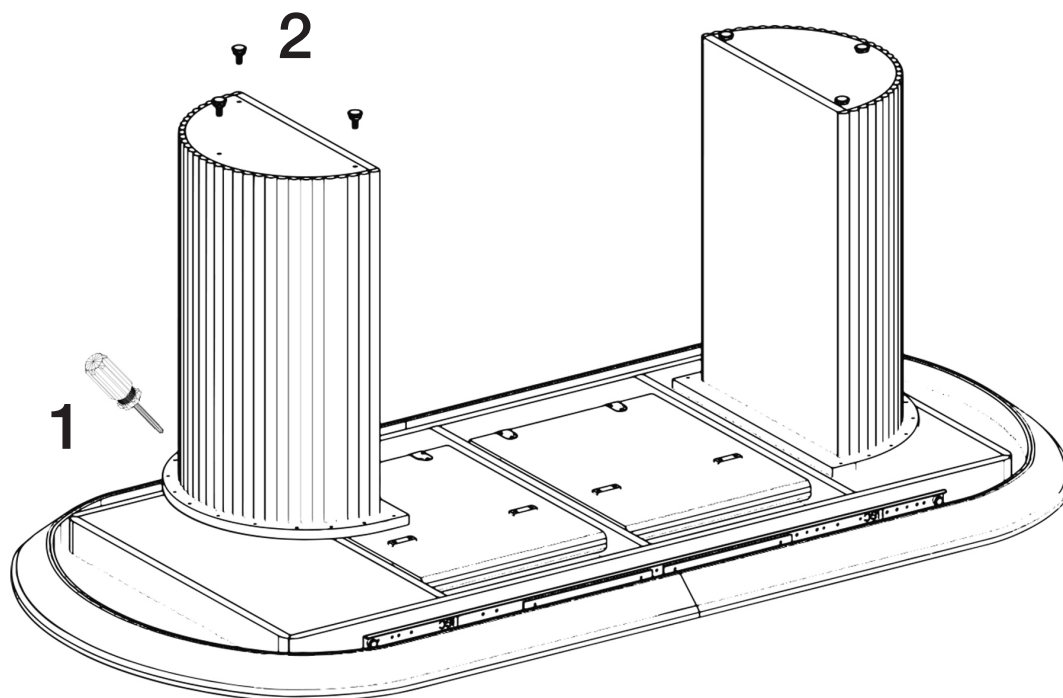
12 tornillos
4 x 30



Pies 6 uds.



Tapa superior



Para ver la ficha técnica de producto completa, puede usar el siguiente código QR:





The assembly of this lamp must be done by two people

Please, do the assembling of this item on a soft support. (rug, carpet, rubber, etc.)

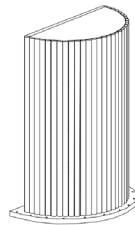


Table legs
2 pcs.

Screw 12 pcs
4 x 30



Foot paw
pads 6 pcss.

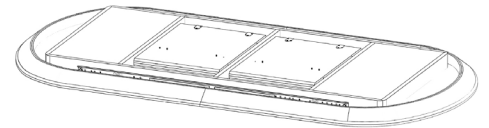
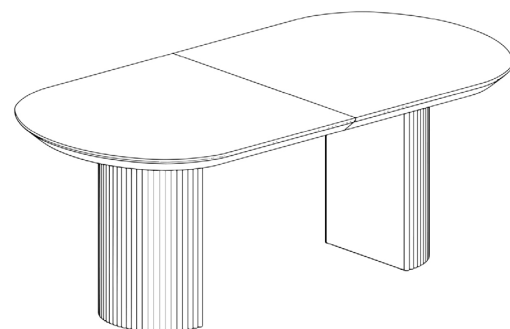
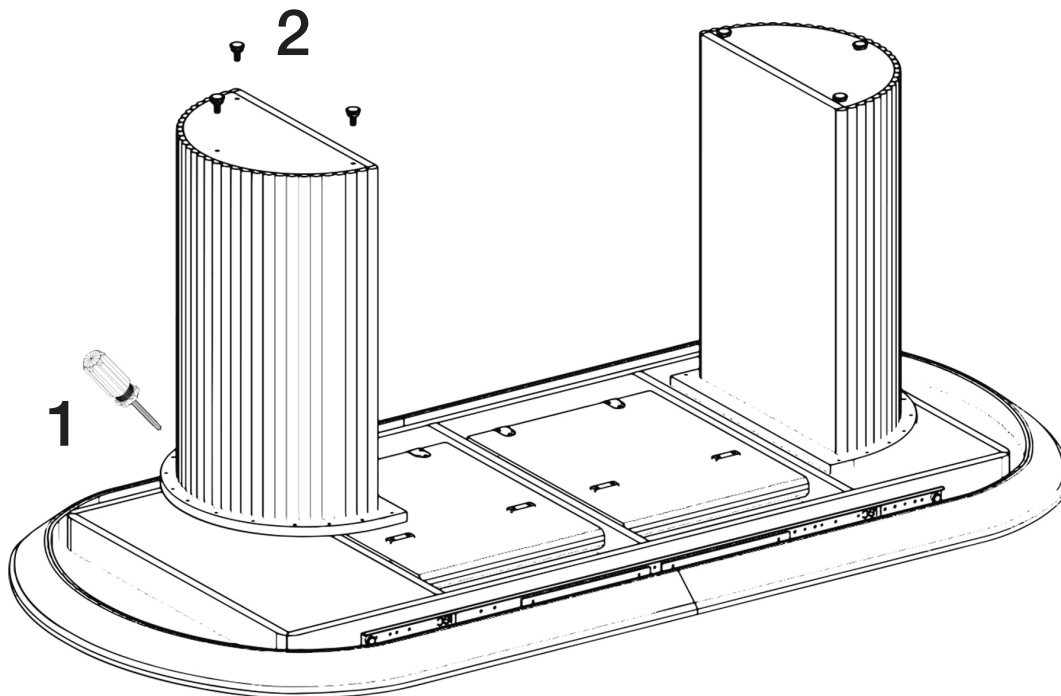


Table book ans wins



You may use the following QR code to view the complete technical data sheet of the product:

