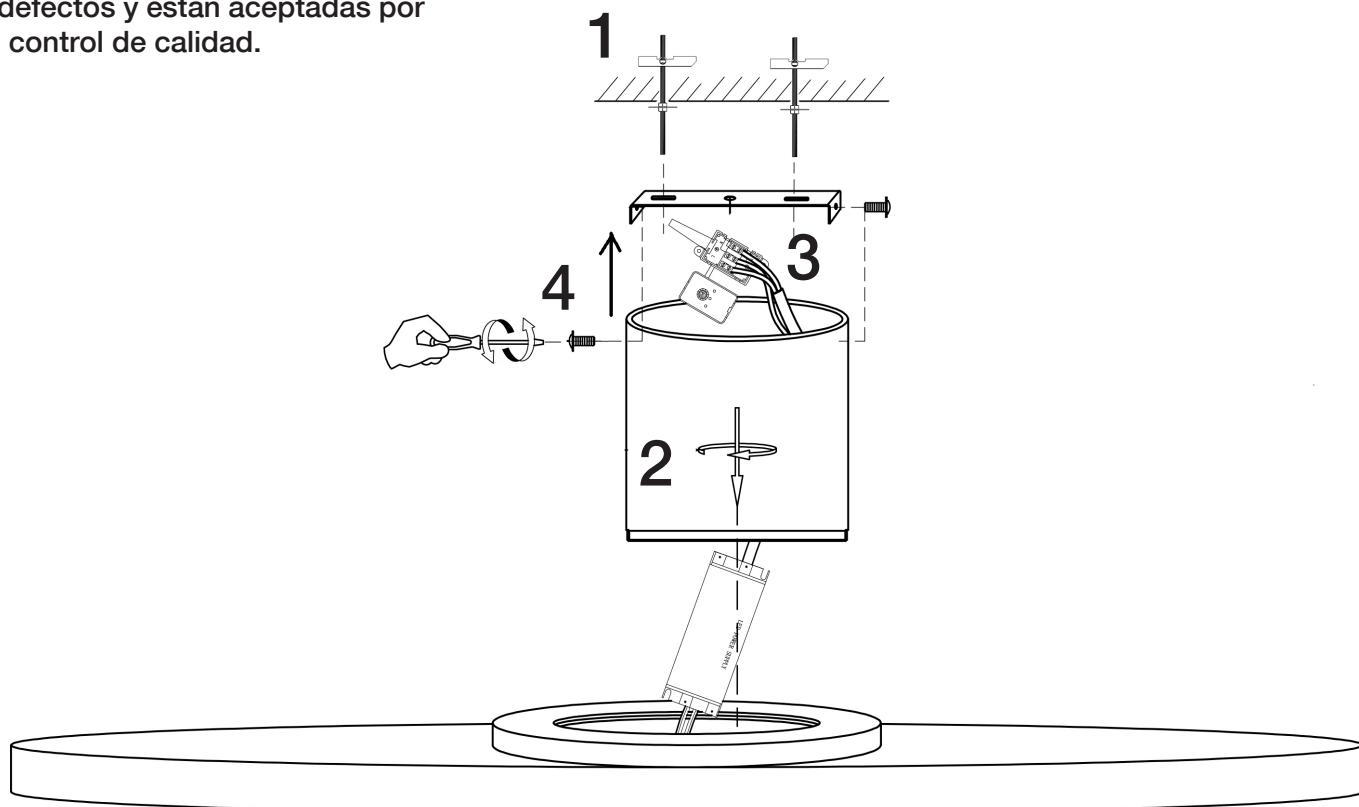


ATENCIÓN: Schuller recomienda que utilice los balancines suministrados en la instalación de este plafón

NOTA:

Las irregularidades en el acrílico símil pizarra multicolor (producto artesanal) no son defectos y están aceptadas por nuestro control de calidad.



Encendido y selección de color.

1- El encendido, apagado y selección de color del plafón se hace desde el interruptor de pared. (3000K/4000k/6000k)

2- Las pulsaciones consecutivas, cambiarán la temperatura de luz del panel central hasta llegar a la temperatura deseada.

3- Si mantenemos la selección más de 30 segundos sin otra pulsación, se memorizará y tras apagar la luz desde el interruptor y pasado un minuto apagado, el siguiente encendido mantendrá la selección de temperatura de luz.

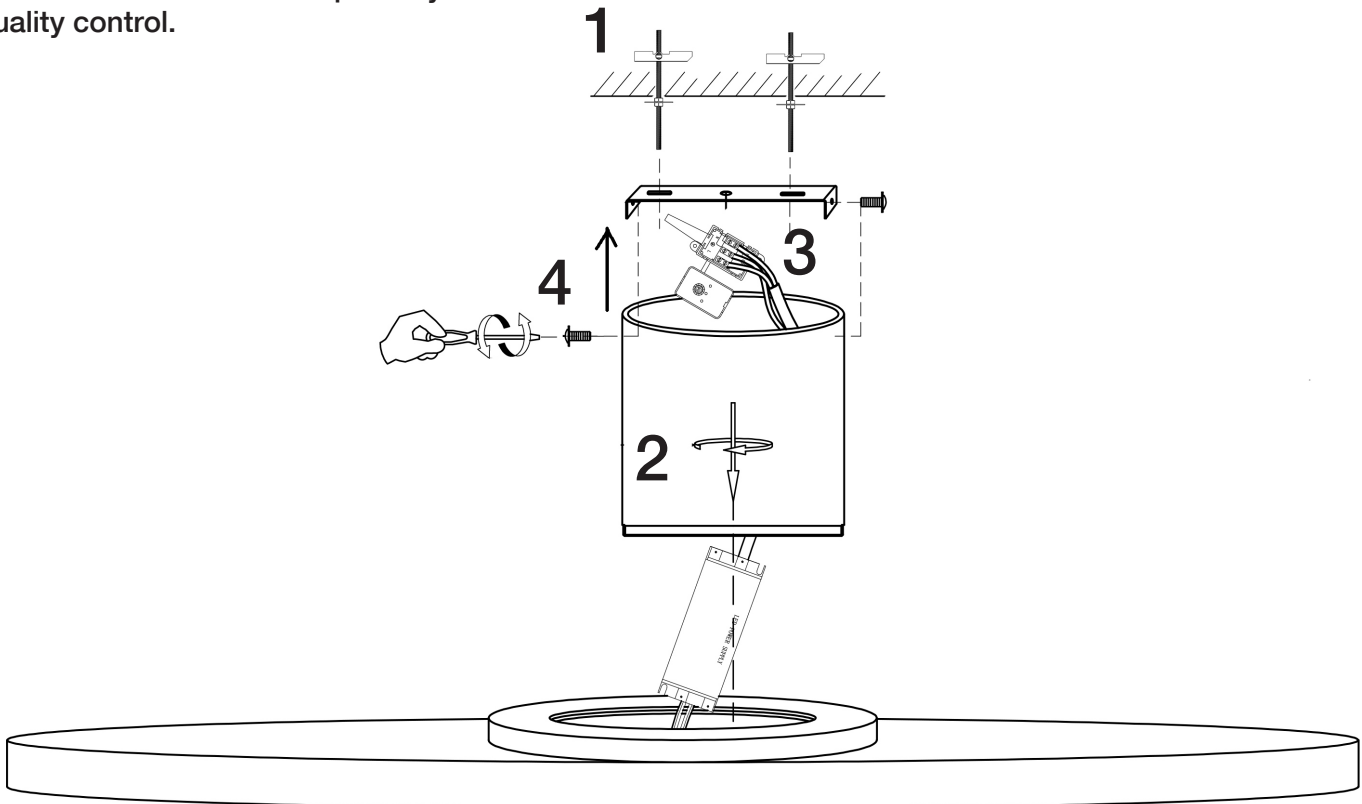
Para ver la ficha técnica de producto completa, puede usar el siguiente código QR:



ATTENTION: Schuller recommends to use included special screws when installing this ceiling lamp.

NOTE:

Imperfections in the multi-coloured slate-like acrylic (craftman product) are not defects and are accepted by our quality control.



Turn on and selection of colour.

- 1.- Turn on, turn off and selection of the colour is made by the wall switch. (3000K/4000K/6000K)
- 2.- With the consecutive pulses, you can change the temperature of the central panel until you reach the temperature you want to
- 3.- If we keep the selection for more than 30 seconds without any other pulse it will get memorized and after turning the lamp off from the wall switch and after one minute off, the next time you turn the lamp on, the last selected light temperature will be kept.

You may use the following QR code to view the complete technical data sheet of the product:



If you have any technical questions, please do not hesitate to contact our technical Department.
We are at your disposal in our email: export@schuller.es