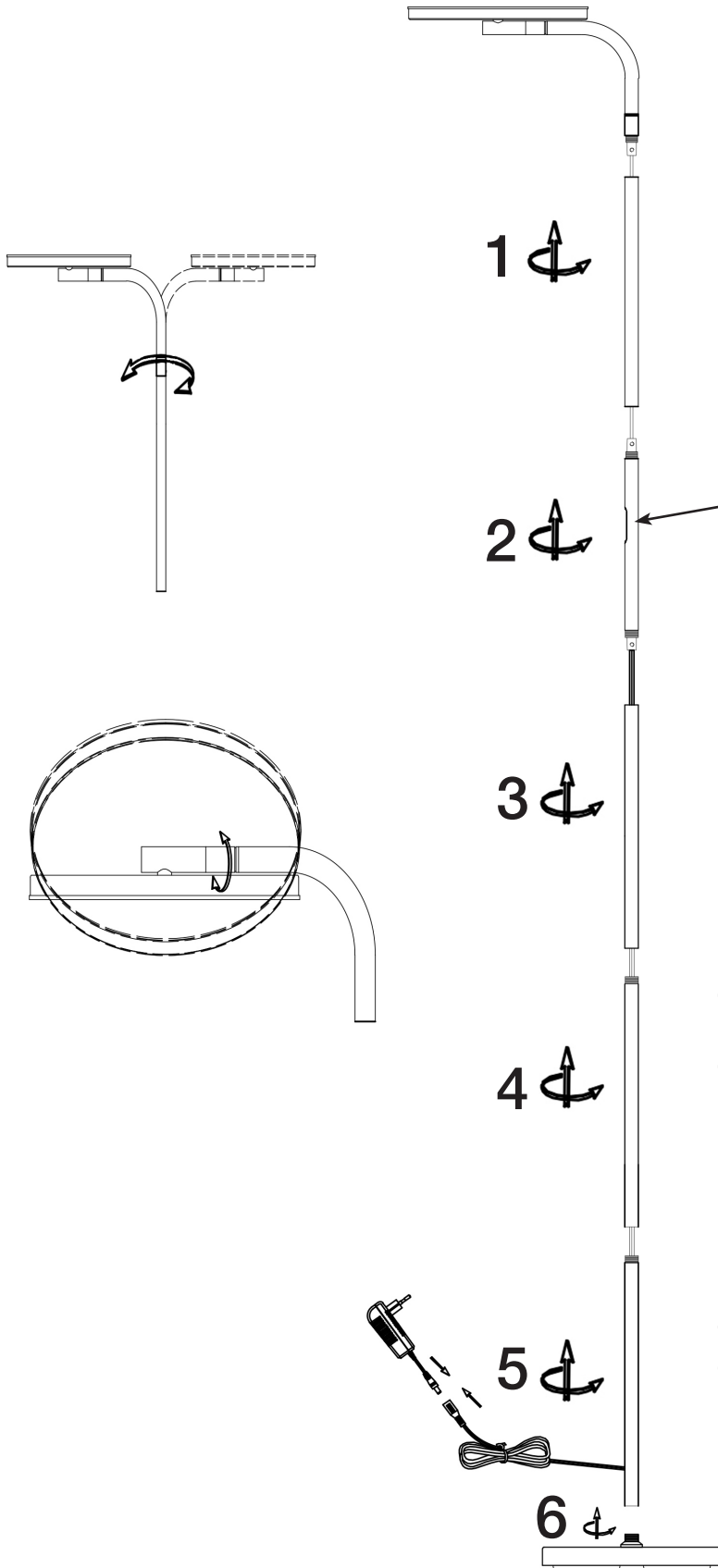


Sincronizar control remoto.
 1.- Encender el pie de salón mediante el botón ON/OFF del mástil.
 2.- Sin apagar la luz, desconectar el enchufe de la pared e inmediatamente volver a conectarlo a la corriente.
 3.- Antes de 3 segundos mantener pulsado el botón ON del control remoto hasta que el pie de salón parpadee.

NOTA:
 El control remoto se sujeta en cualquier superficie férrica.

Para ver la ficha técnica de producto completa, puede usar el siguiente código QR:





ON/OFF

Press to increase/decrease
intensity and colour
temperature selector

How to sync remote control

- 1.- Turn on the floor lamp using the ON/OFF button on the mast
- 2.- Without switching off the light, disconnect the plug from the wall socket and immediately reconnect it to the mains.
- 3.- Within 3 seconds, press and hold the ON button on the remote control until the floor lamp flashes.

NOTE:

The remote control holds on any ferrous surface

You may use the following QR code to view the complete technical data sheet of the product:



If you have any technical questions, please do not hesitate to contact our technical Department.
We are at your disposal in our email: irodriguez@schuller.es