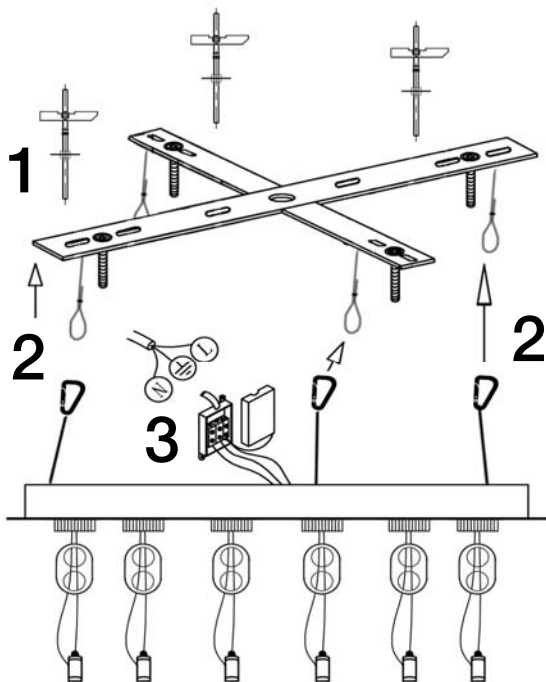


INSTRUCTIONS DE MONTAGE

ARTICLE XXL787420D

ATTENTION : lors de l'installation de cette suspension, recommande d'utiliser les chevilles à bascules fournies.



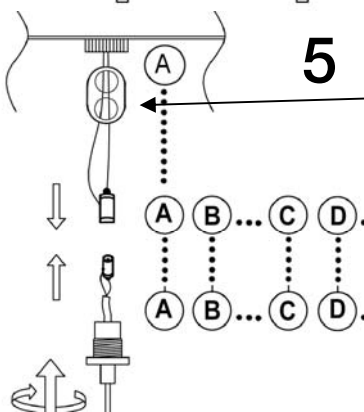
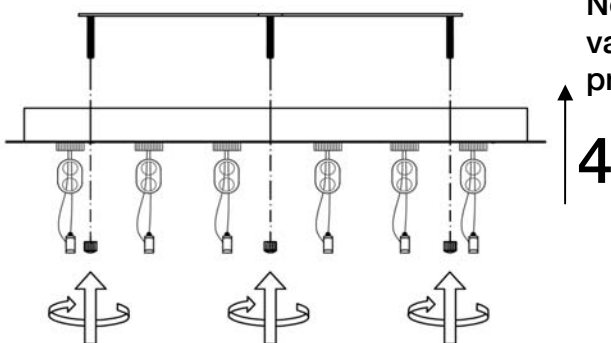
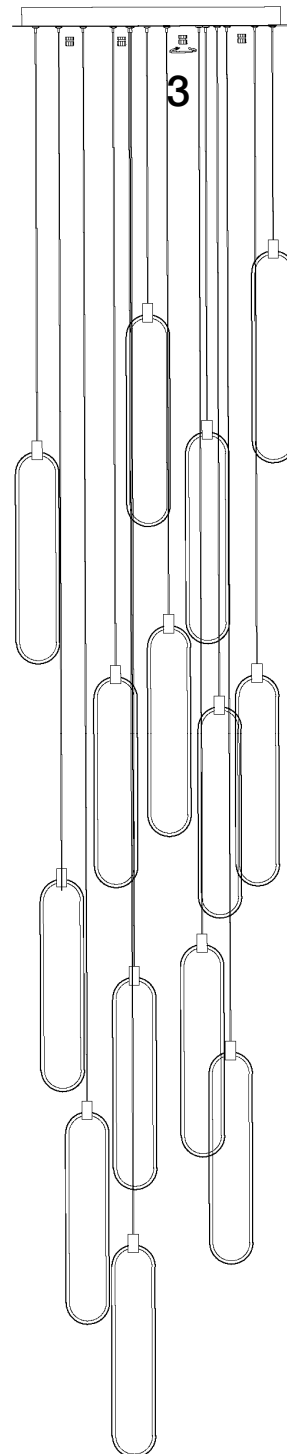
ATTENTION
Article lourd.
Fixer solidement.



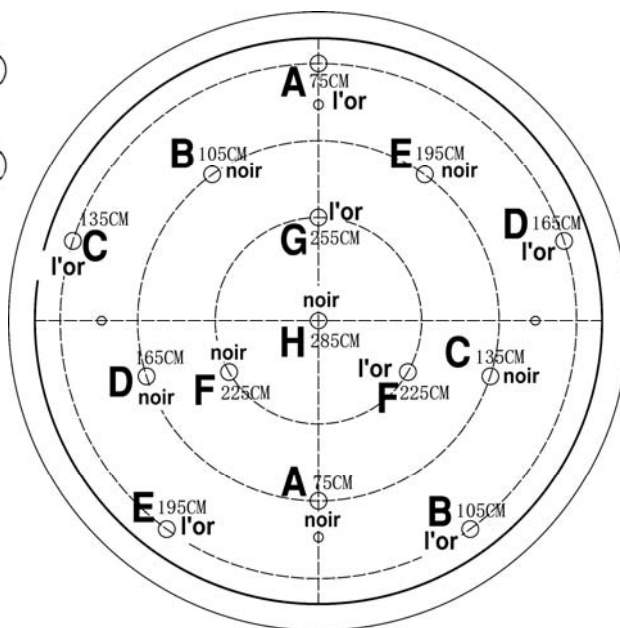
REMARQUE IMPORTANTE
L'assemblage et la manipulation de cet article doivent être effectués par deux personnes.

ATTENTION

Ce produit est équipé de LED dimmables 0-10V et TRIAC. Pour une utilisation avec un variateur mural il est impératif de respecter les protocoles 0-10v ou TRIAC. Ne jamais utiliser de variateur utilisant un autre protocole.



5 Retirez-le bloque fil en plastique et faire glisser le câble vers l'intérieur de la platine.



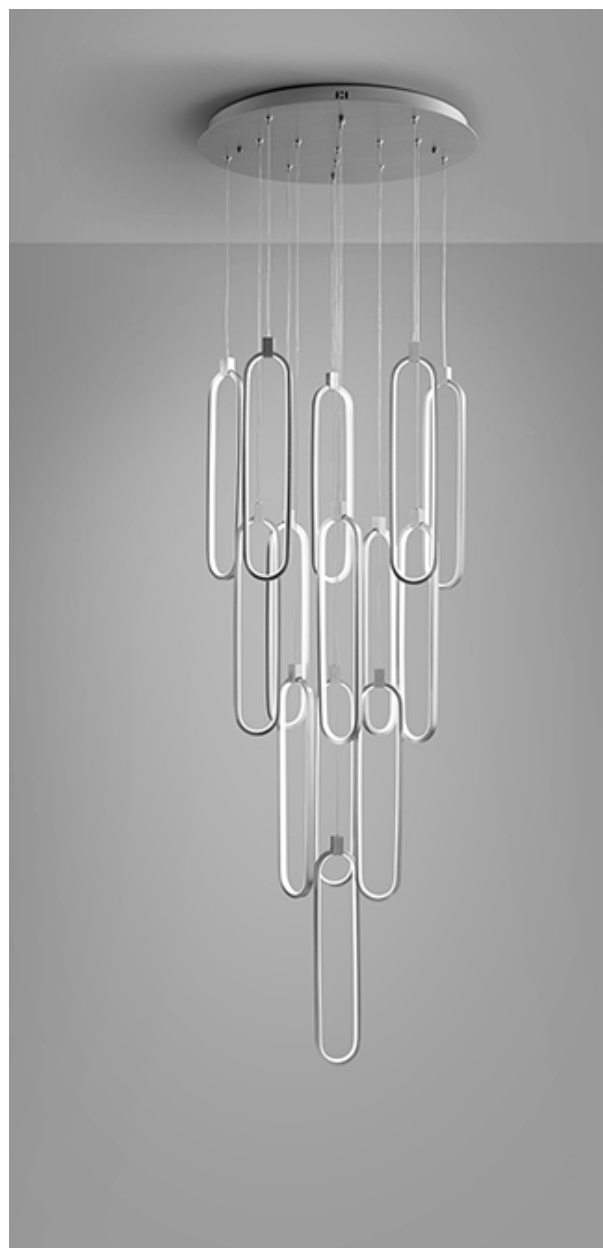
Vous pouvez utiliser le code QR suivant pour consulter la fiche technique complète du produit:



Ce produit comprend un kit de variation (Ref. 600811): interrupteur/télécommande sans fil et variateur d'intensité lumineuse.

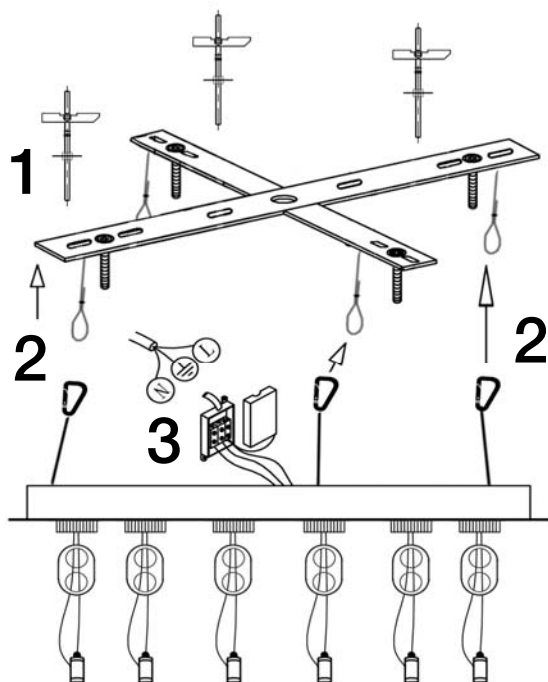
Pour toute question technique, veuillez contacter notre service technique.
Nous restons à votre disposition: export@schuller.es

Différentes suggestions d'installations.
Distintas opciones de instalación. Various installation options.



INSTRUCCIONES DE MONTAJE ARTÍCULO XXL787420D

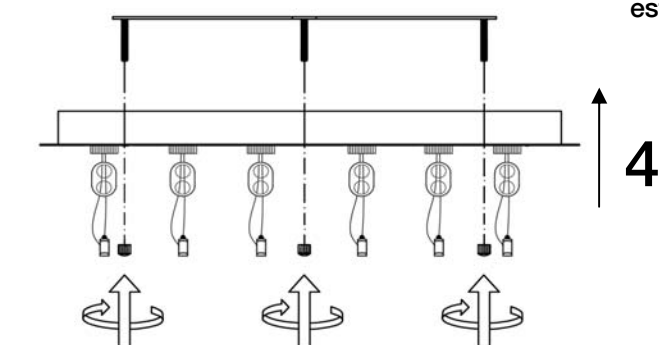
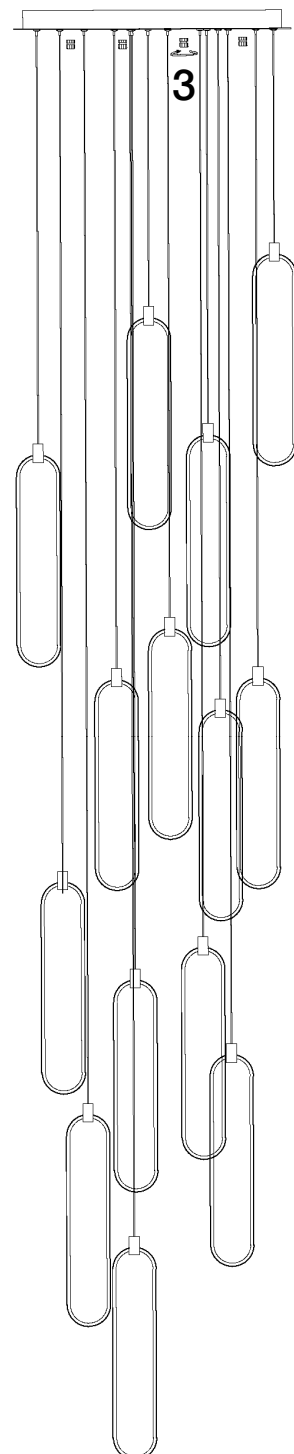
ATENCIÓN: Recomendamos la utilización de los balancines suministrados en la instalación de esta lámpara.



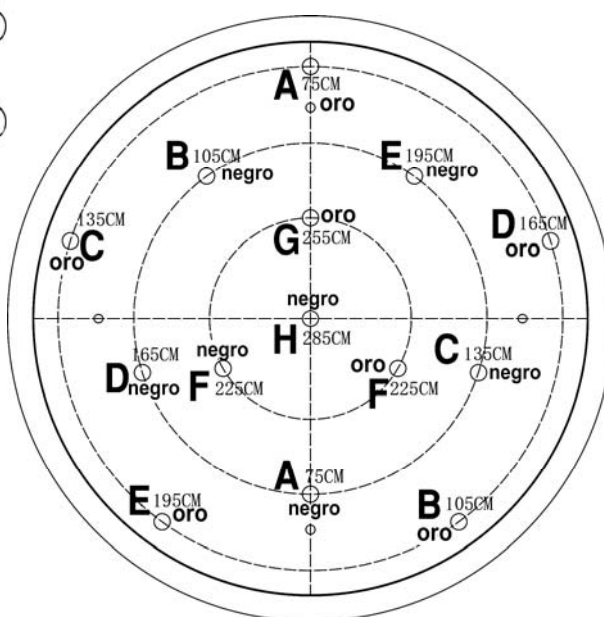
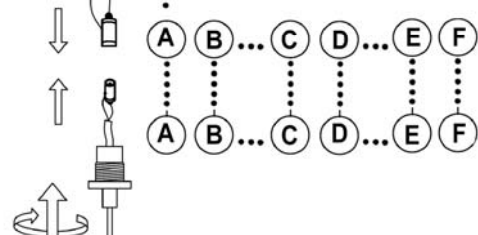
ATENCIÓN
Artículo pesado.
Realizar un anclaje seguro.

NOTA IMPORTANTE
El montaje y la manipulación de este artículo debe hacerse **entre dos personas**.

ATENCIÓN
Este producto incluye leds con dimado de 0-10V y **TRIAC**. Para utilizar con regulador de pared, usar sólo dimmers de estos dos tipos de regulación.



5 Retirar la pieza de plástico y desplazar la conexión al interior del plafón



Para ver la ficha técnica de producto completa, puede usar el siguiente código QR:



Este producto incluye kit de dimado (Ref. 600811): interruptor inalámbrico y receptor dimable.

Para cualquier duda técnica póngase en contacto con nuestro Departamento Técnico.

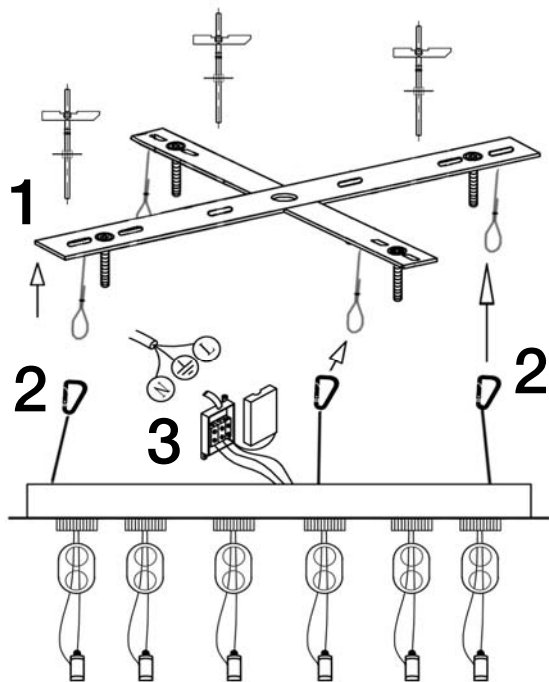
Estamos a su servicio en nuestro email export@schuller.es o en nuestro teléfono 961 601 051

Rev.8.24

ASSEMBLING INSTRUCTIONS

ITEM: XXL787420D

ATTENTION: We recommend to use included special screws when installing this lamp.

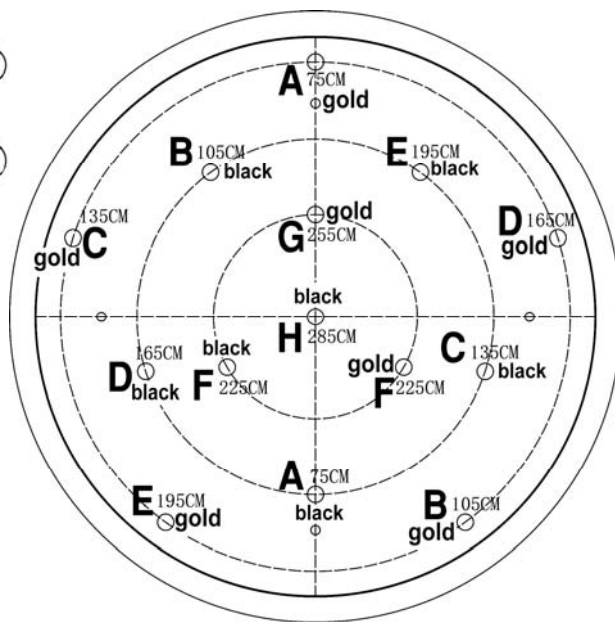
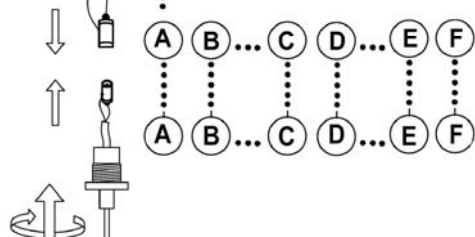
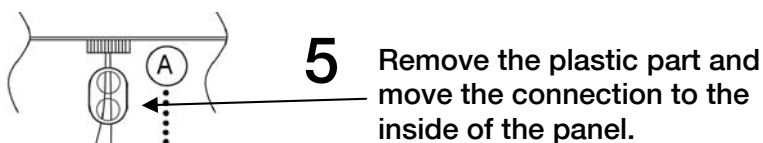
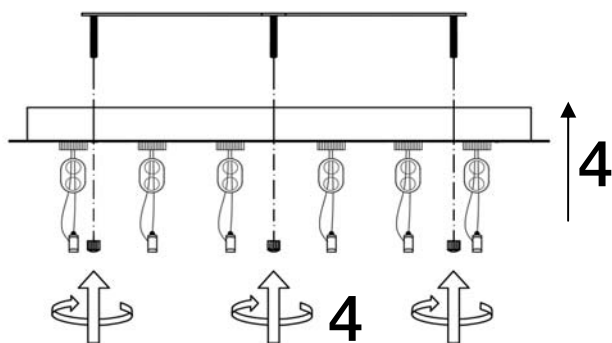
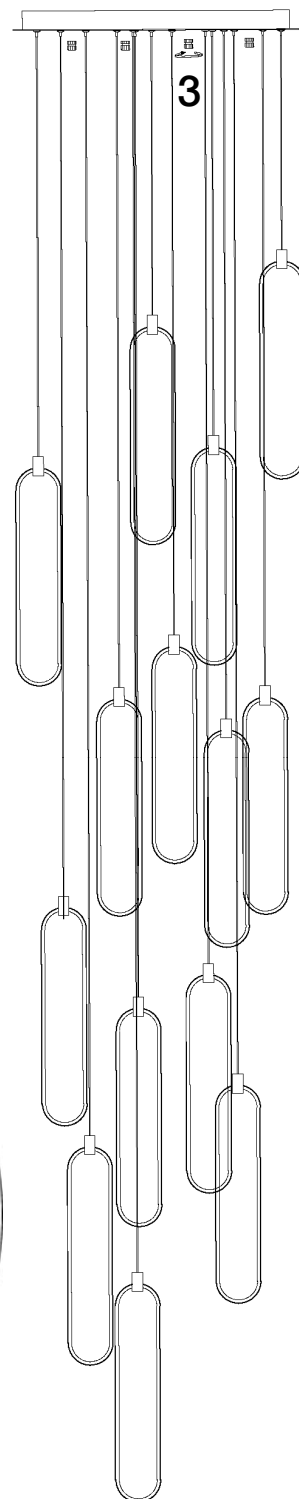


WARNING
Heavy item.
Make sure it is properly fixed



IMPORTANT NOTE
The assembly of this lamp must be done by two people

ATTENTION
This product includes LEDs with 0-10V and TRIAC dimming. To use it with wall dimmer, use just this type of dimmers.



You may use the following QR code to view the complete technical data sheet of the product:



This product includes dimming kit (Ref. 600811): wireless switch and dimmable receiver.

If you have any technical questions, please do not hesitate to contact our technical Department.
We are at your disposal in our email: export@schuller.es